

УСТАНОВКИ КОМПРЕССОРНЫЕ

АСО-ВК7,5/8 – 500, модель ВК-53М1 ESQ
АСО-ВК7,5/10 – 500, модель ВК-53М1-01 ESQ
АСО-ВК7,5/13 – 500, модель ВК-53М1-02 ESQ
АСО-ВК7,5/16 – 500, модель ВК-53М1-03 ESQ

ПАСПОРТ

РУКОВОДСТВО ПО ЭКСПЛУАТАЦИИ

ВК-53М1 ESQ.00.00.000ПС

Компрессорную установку подключать к электросети через автоматический выключатель QF (см. электрическую схему) и устройство защитного отключения типа УЗО.

Для оптимальной работы компрессорной установки при ее выборе необходимо учесть, что производительность компрессорной установки должна быть приблизительно на 20 % больше расхода воздуха потребителем.

ВНИМАНИЕ!

1. Перед запуском установки проверьте наличие масла в резервуаре винтового блока, при необходимости – залить.

2. Перед эксплуатацией установки и после длительных простоев в работе (свыше месяца) необходимо измерить сопротивление изоляции обмоток статора электродвигателя мегаомметром на напряжение 500 В.

Наименьшее допустимое сопротивление изоляции 0,5МОм.

Двигатель, у которого сопротивление изоляции менее 0,5МОм, подвергают сушке.

Сушка производится включением двигателя с заторможенным ротором на пониженное напряжение (10-15% от номинального) или методом наружного обогрева (посредством электрических ламп, сушильных печей и др.). Во время сушки температура обмоток статора и других частей электродвигателя должна плавно повышаться и не должна превышать +100°C.

Сушка считается законченной, если сопротивление изоляции обмоток статора достигает значения не менее 0,5МОм и при дальнейшей сушке в течение 2-3 часов увеличивается незначительно.

3. Ежедневно необходимо проверять работу предохранительного клапана (см. п. 7.1)

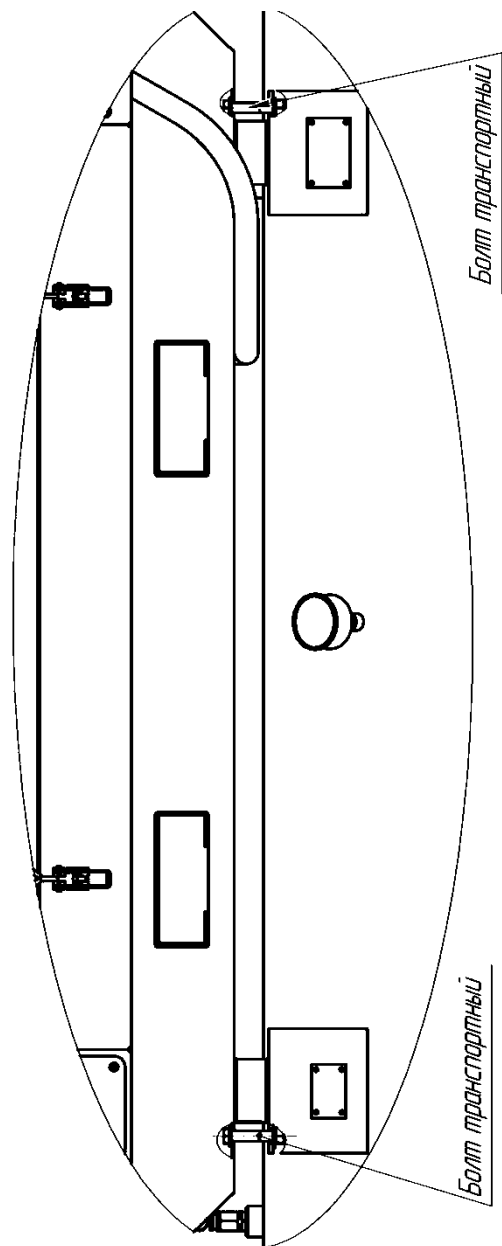


Рисунок 17. Расположение транспортных болтов установок компрессорных.

1 НАЗНАЧЕНИЕ ИЗДЕЛИЯ

1.1 Установки компрессорные винтовые стационарные: АСО-ВК7,5/8-500 модель ВК-53М1ESQ, АСО-ВК7,5/10-500 модель ВК-53М1-01 ESQ, АСО-ВК7,5/13-500 модель ВК-53М1-02 ESQ, АСО-ВК7,5/16-500 модель ВК-53М1-03 ESQ далее по тексту "установки", предназначены для питания локальных пневмосетей сжатым воздухом.

1.2 Установки изготавливается в исполнении "УХЛ" для категории размещения "4.2" по ГОСТ 15150-69 и предназначены для работы в следующих условиях:

высота над уровнем моря не более 1000 м;
 температура окружающей среды от 278К (+5°C) до 313К (+40°C);
 относительная влажность не более 80% при 298К (+25°C);

1.3 Запылённость всасываемого воздуха не более 4мг/м³.

ВНИМАНИЕ! Воздух не должен содержать капельную жидкость и абразивную пыль в качестве механических примесей.

На предприятиях с высокой запылённостью всасываемый воздух необходимо подвергать дополнительной очистке с обеспечением содержания механических примесей не более 4мг/м³, с соответствующей доработкой системы всасывания. КАТЕГОРИЧЕСКИ ЗАПРЕЩАЕТСЯ размещать установки в помещениях с легко воспламеняющейся атмосферой (малярные, газораспределительные отделения и др.).

1.4 Установки выпускаются для подключения в трёхфазную четырёх проводную сеть с напряжением 380В, 50Гц.

1.5 Степень защиты установки не ниже IP20. Класс защиты от поражения электрическим током 1.

1.6 Вероятность возникновения пожара на одно изделие в год не более 10⁻⁶.

2 ТЕХНИЧЕСКАЯ ХАРАКТЕРИСТИКА

Технические параметры установки представлены в таблице 1

Таблица 1

| Наименование параметра | Значение для моделей | | | |
|--|----------------------|--------------|--------------|--------------|
| | АСО-ВК7,5/8 | АСО-ВК7,5/10 | АСО-ВК7,5/13 | АСО-ВК7,5/16 |
| 2.1 Номинальная производительность, приведённая к нормальным условиям, м ³ /мин. (предельное отклонение ±10%) | 1,4 | 1,2 | 1,0 | 0,75 |
| 2.2 Конечное давление сжатого воздуха, МПа | 0,8 | 1,0 | 1,3 | 1,6 |
| 2.3 Установленная мощность, кВт | 7,5 | | | |
| 2.4 Диапазон регулирования частоты, Гц | 25-50 | | | 30-50 |
| 2.5 Объём ресивера, м ³ | 0,5 | | | |
| 2.6 Масса без смазочного материала, кг, не более | 500 | | 550 | |
| 2.7 Габаритные размеры компрессора, мм, не более: | | | | |
| длина | 2000 | | | |
| ширина | 800 | | | |
| высота | 1550 | | | |
| 2.8 Расход масла, г/ч, не более | 1 | | | |

3 СОСТАВ ИЗДЕЛИЯ И КОМПЛЕКТ ПОСТАВКИ

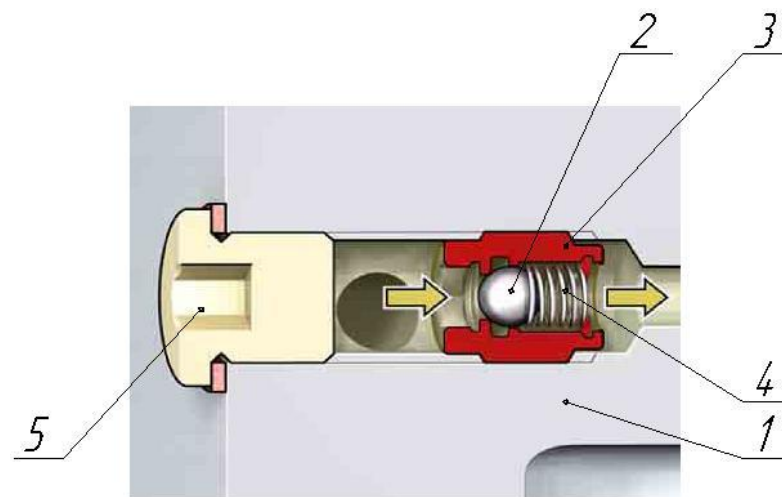
3.1 В состав установок (рис. 1) входят:

- компактный винтовой модуль "EVO3-NK", для установки ACO-BK7,5/16-500 NK31 производства фирмы "ROTORCOMP VERDICHTER";
- привод;
- система автоматического управления установкой;
- блок охлаждения (радиатор);
- преобразователь частоты ESQ-600 011G-015P ресивер;
- кожух со звукоизолирующими панелями;
- воздухопроводы;
- маслопроводы.

3.2 Комплектность поставки представлена в таблице 2.

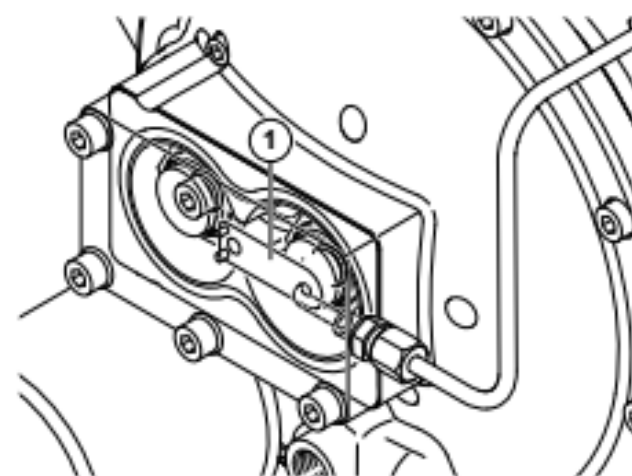
Таблица 2

| Наименование | Количество на установку | | | |
|--|-------------------------|--------------|--------------|--------------|
| | ACO-BK7,5/8 | ACO-BK7,5/10 | ACO-BK7,5/13 | ACO-BK7,5/16 |
| 3.2.1 Установка компрессорная, шт. | 1 | | | |
| 3.2.2 Паспорт BK-53M1ESQ.00.00.000 ПС, экз. | 1 | | | |
| 3.2.5 Паспорт сосуда P500/10, работающего под давлением, ёмкостью 500л, экз. | 1 | | - | |
| 3.2.6 Паспорт сосуда P500/16, работающего под давлением, ёмкостью 500л, экз. | - | | 1 | |
| 3.2.7 Паспорт электродвигателя, экз. | 1 | | | |
| 3.2.8 Руководство по эксплуатации преобразователя частоты ESQ 600, экз. | 1 | | | |



Модуль EVO3-NK

1-корпус сепараторной головки; 2-клапан шариковый; 3-седло клапана; 4-пружина; 5-пробка резьбовая.



Модуль NK31

1- Клапан обратный

Рисунок 16. Клапан обратный возвратного маслосточка.

4 УСТРОЙСТВО И ПРИНЦИП РАБОТЫ

4.1 Устройство.

Компактный винтовой модуль и привод установки расположены на раме, крепящейся к ресиверу установки через виброизолирующие опоры. Передача крутящего момента от привода на винтовой модуль осуществляется с помощью клиновой ремённой передачи.

Тип клиновых ремней фирмы «Optibelt» - SPZ-1202, для установки АСО-БК7,5/16-500 - XPZ-1120.

4.1.1 Винтовой модуль (рис.2) представляет собой маслозаполненный винтовой компрессор. В его состав входят следующие основные элементы: винтовой блок; впускной клапан с воздушным фильтром; резервуар для масла; сепаратор; клапан минимального давления. Корпус винтового блока модуля выполнен из серого чугуна с антикоррозийной защитой, в нём находятся два винтовых ротора (ведущий и ведомый). Ведущий и ведомый роторы находятся в зацеплении профильными поверхностями. При вращении ведущего ротора один из зубьев входит в зацепление с впадиной ведомого ротора, в которой запирается. При дальнейшем повороте происходит уменьшение объёма впадины и сжатие находящегося в ней воздуха. Контакт поверхностей ротора происходит через тонкую масляную пленку, которая служит для уплотнения зазора между роторами и препятствует их непосредственному контакту между собой.

На верхнем привалочном фланце корпуса модуля установлен впускной клапан (рис. 4) с воздушным фильтром (рис.5).

Впускной клапан (рис.4) служит для обеспечения подачи воздуха в винтовой блок в рабочем режиме и для прекращения подачи воздуха в холостом режиме.

Впускным клапаном во время работы управляет пневмораспределитель с электроуправлением.

Пневмораспределитель служит для открытия впускного клапана установки в рабочем и закрытия в холостом режимах, а также сбросом давления из корпуса винтового модуля в холостом режиме и после останова компрессорной установки.

Воздушный фильтр (рис.5) служит для очистки атмосферного воздуха поступающего через впускной клапан в винтовой блок. Фильтр обеспечивает защиту винтового блока от износа, вызванного попаданием пыли. Такая защита эффективна только в случае своевременного контроля и замены фильтрующего элемента, через регулярные интервалы времени, которые зависят от условий эксплуатации установки.

Сепаратор (рис.7) служит для разделения сжатой масловоздушной смеси на масло и воздух. Сжатый воздух, содержащий после предварительной сепарации в корпусе модуля остаточное масло, через кольцевой канал, направляется к установленному в верхней части сепараторной головки сепаратору тонкой очистки.

Отделённое в сепараторе тонкой очистки масло поступает по возвратному каналу, через обратный клапан, в винтовой модуль. Очищенный сжатый воздух, по центральному отводящему патрубку в основном корпусе, проходит через клапан минимального давления и поступает через воздушную секцию блока охлаждения в ресивер установки.

Клапан минимального давления (рис.8) предназначен для обеспечения гарантированного процесса смазки всех пар трения и подшипников винтового блока.

Одновременно клапан минимального давления выполняет функцию обратного клапана и препятствует перетоку воздуха из ресивера в винтовой модуль на холостом ходу установки и во время её останова.

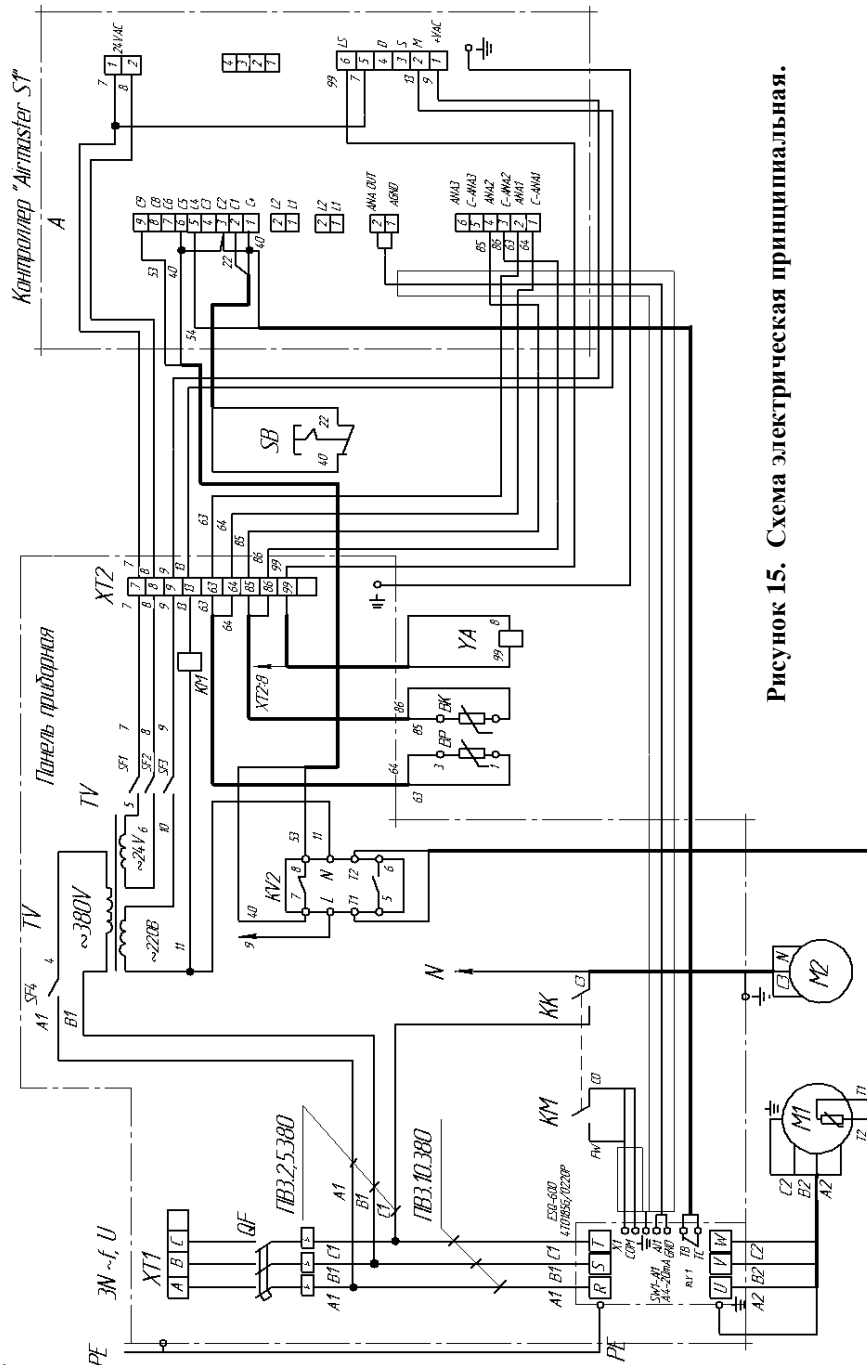


Рисунок 15. Схема электрическая принципиальная.

Клапан минимального давления состоит из клапана 1, пружины 2, корпуса 3, седла клапана 4, кольца уплотняющего 5. Кольцо 5 обеспечивает герметичность клапана.

4.1.2 Привод установки состоит из трёхфазного асинхронного электродвигателя, на выходном конце которого установлен шкив клиновой ремённой передачи.

Натяжение ремня клиновой ремённой передачи осуществляется путём перемещения электродвигателя по плите при помощи натяжников.

4.1.3 Блок охлаждения (рис.13) состоит из двухсекционного или односекционного радиатора пластинчатого типа. Блок охлаждения выполнен из алюминиевого сплава и служит для охлаждения масла и воздуха в двухсекционном или только воздуха в односекционном радиаторе.

4.1.4 Ресивер установки (рис. 9) представляет собой стальной сварной сосуд с выпуклыми эллиптическими днищами, установленный на опоры.

На ресивере имеются: предохранительный клапан 3; манометр 4; сливная пробка 5; кран раздаточный 6.

Ресивер предназначен для устранения колебаний давления воздуха в пневмосистеме при неравномерном его потреблении, частичного охлаждения и очищения сжатого воздуха от воды и масла, попадающих в ресивер вместе с воздухом. Для удаления конденсата из ресивера служит сливная пробка.

Предохранительный клапан служит для защиты ресивера от превышения давления выше допустимого (рис.11).

Клапан регулируется на давление срабатывания $1,1 \pm 0,05$ МПа для установок с рабочим давлением до 1,0 МПа, и $1,8 \pm 0,05$ МПа - для установок с рабочим давлением до 1,6 МПа.

При повышении давления в ресивере выше предельного золотник, под действием сжатого воздуха, через шток сжимает пружину и открывает отверстия в корпусе-седле клапана. Падение давления в ресивере будет продолжаться до тех пор, пока пружина не прижмёт золотник к корпусу-седлу клапана. Для проверки работы клапана служит кольцо 8, или головка подрыва 7.

4.1.5 Масляный термостат (рис.12) предназначен для управления маслостокком в зависимости от его температуры.

При запуске холодного модуля клапан термостата направляет идущий от сепаратора маслосток через масляный фильтр, непосредственно в винтовой блок компрессора. Масляный контур при этом "короткозамкнут".

Если температура масла на входе в термостат превышает установленную величину ($70^{\circ}\text{C} / 158^{\circ}\text{F}$)*, начинается процесс регулирования и часть масла направляется через масляный радиатор, для охлаждения. При повышении температуры еще на 15°C клапан термостата полностью закрывается, (подвижная гильза смещается) и весь поток масла направляется через масляный радиатор.

Масляный термостат помогает поддерживать температуру и вязкость смазочного масла в заданном диапазоне. Дополнительной функцией масляного термостата является предотвращение выпадения конденсата в винтовом модуле за счёт быстрого достижения и сохранения оптимального уровня рабочей температуры.

4.1.6 Основные узлы расположены на сварной раме из швеллера и закрыты шумоизолирующим кожухом. Кожух изготовлен из стального гнутого листа и укреплен на нём эластичного пенополиуретана.

4.1.7 Маслопроводы представляют собой гнутую медную трубку с двумя накидными гайками и ниппелями.

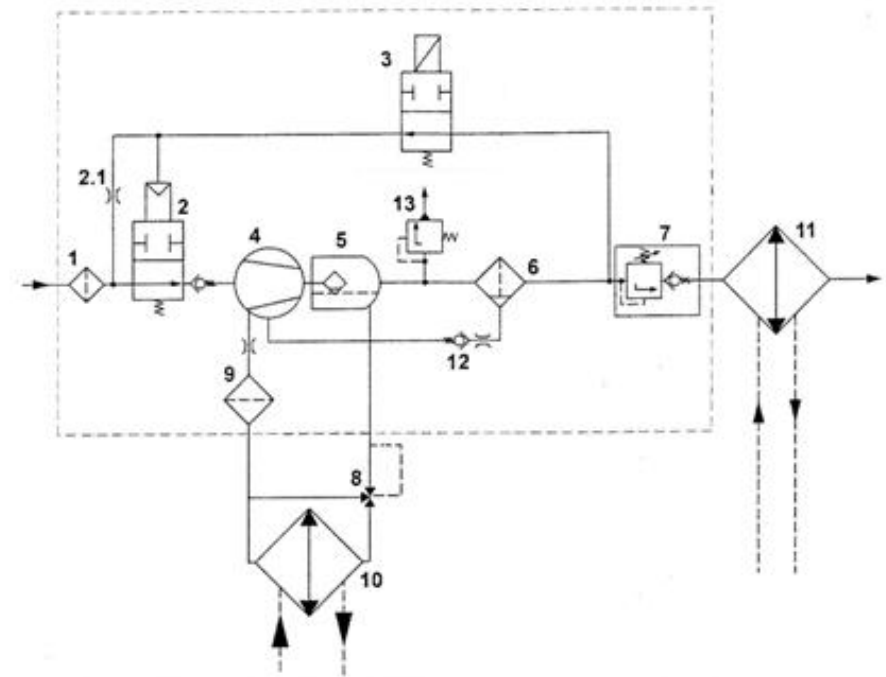


Рисунок 14. Принципиальная пневмогидравлическая схема винтового модуля EV03-NK (с электромагнитным управлением).

1-воздушный фильтр; 2-впускной клапан; 2.1-жиклер холостого хода; 3-электромагнитный клапан; 4-винтовой блок; 5-картер модуля; 6-сепаратор тонкой очистки; 7-клапан минимального давления; 8-масляный термостат; 9-масляный фильтр; 10-масляный радиатор; 11-воздушный радиатор; 12-обратный клапан; 13-предохранительный клапан

4.1.8 Система автоматического управления установкой состоит из приборной панели, панели управления, датчиков температуры и давления.

На приборной панели установлены аппараты электрооборудования и преобразователь частоты.

На панели управления расположен контроллер и кнопка аварийного останова.

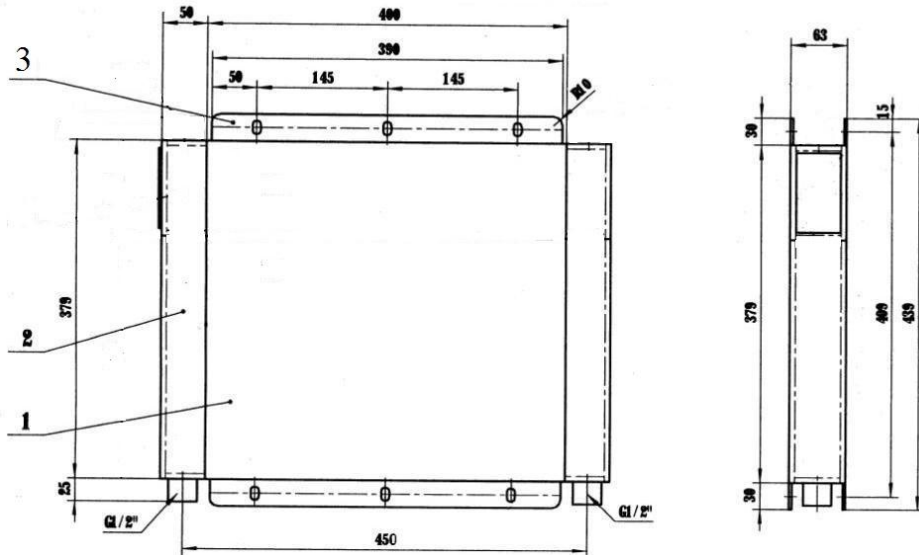


Рисунок 13. Блок охлаждения.

1-рёбра охлаждения; 2-корпус; 3-планка крепёжная.



Контроллер предназначен для автоматического управления работой установки и её отключения при возникновении аварийных значений контролируемых параметров.

Дисплей контролера предназначен для отображения режима работы, текущих значений температуры, давления, настраиваемых параметров, сообщений об авариях и необходимости проведения сервисного обслуживания.

Преобразователь частоты служит для управления работой электродвигателя установки путём изменения рабочей частоты электрического тока питающей сети в зависимости от потребления сжатого воздуха. Диапазон регулирования от 25 до 50 Гц.

Основные функции кнопок указаны в таблице 3.

Таблица 3

| Обозначение кнопок | Наименование кнопок | Функции |
|--------------------|---------------------|---|
| | Пуск | Запуск установки в работу. |
| | Стоп | Останов установки. |
| | Сброс | Сброс информации, перепрограммирование после исправления ошибок. |
| | Ввод | Подтверждение выбора. Перемещение по позициям редактируемого параметра. |
| | Плюс, минус | Перемещение по пунктам меню вверх, вниз (увеличение, уменьшение показателей). |
| | Возврат | Возврат на один уровень назад. |

Кнопки "Пуск" и "Стоп" выполняют одну функцию и для других функций не используются.

При нажатии кнопки "Сброс" на дисплее появится код ошибки (неисправности) если таковая имеется, при отсутствии ошибок переход к информационному меню в нормальном рабочем режиме.

При удержании кнопки "Сброс" около 2^x секунд в одном из меню происходит переход к информационному меню.

Нажатие кнопки "Ввод" закрепляет (подтверждает) значение выбранного показателя, препятствует возвращению к информационному меню после краткой задержки.

Кнопки "Плюс", "Минус", "Ввод", "Возврат" используются для просмотра и корректировки параметров меню.

Функции светодиодных индикаторов указаны в таблице 4

Таблица 4

| Состояние установки | Зелёный светодиод | Красный светодиод |
|---|--------------------|-------------------|
| 1 | 2 | 3 |
| Аварийная ситуация. | выключен | быстро мигает |
| Пуск. | выключен | выключен |
| Запрет запуска. | выключен | медленно мигает |
| Готовность к пуску (после истечения времени разгрузки маслоотделителя перед повторным запуском). | выключен | выключен |
| Сброс давления из маслоотделителя (холостой ход установки). | мигает быстро | выключен |
| Ожидание запуска (ожидание истечения времени разгрузки маслоотделителя перед повторным запуском). | мигает прерывисто | выключен |
| Разгон двигателя | мигает быстро | выключен |
| Задержка нагрузки при разгоне | мигает быстро | выключен |
| Нагрузка (рабочий ход установки). | светится постоянно | выключен |
| Холостой ход перед остановкой. | мигает медленно | выключен |

Мигает быстро (Вкл/Выкл 4 раза в секунду).

Мигает медленно (Вкл/Выкл 1 раз в секунду).

Мигает прерывисто (Вкл/Выкл 1 раз в 4 секунды).

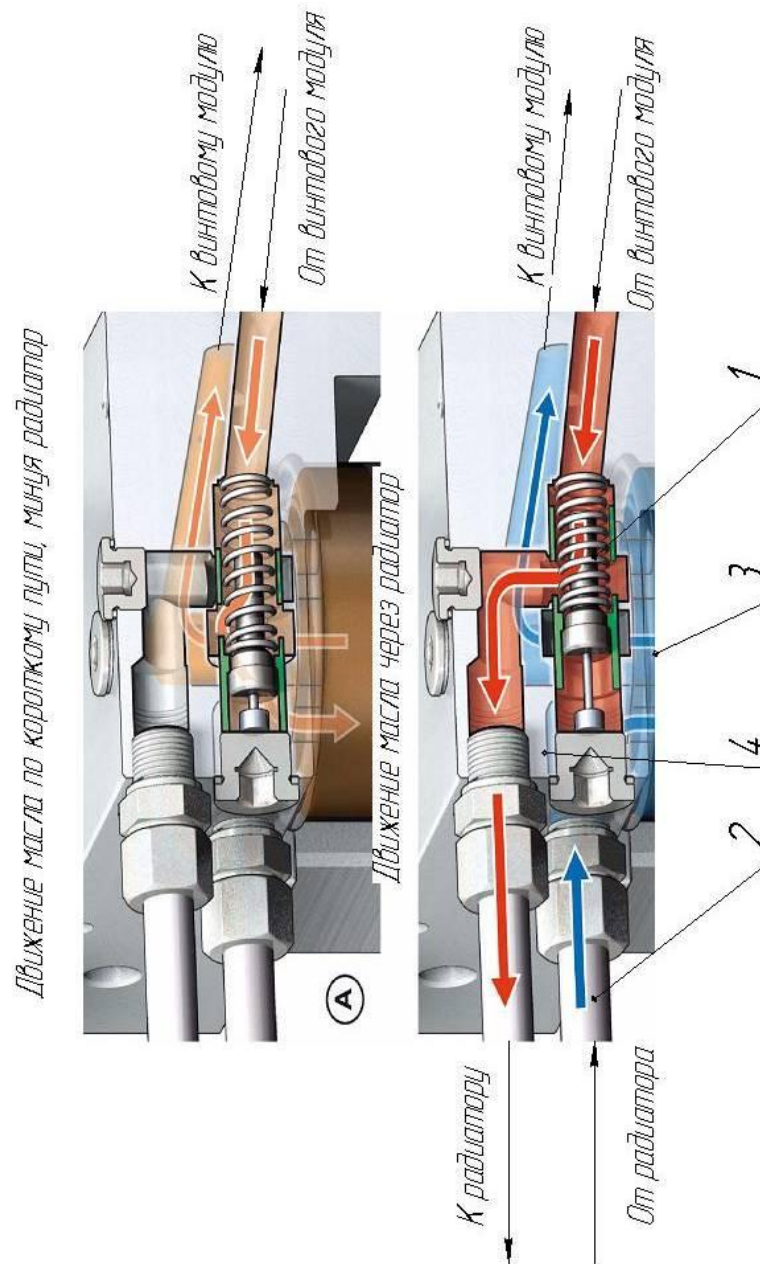


Рисунок 12. Термостат.

1 - элемент термостатический; 2 - трубопроводы подводящие; 3-фильтр масляный; 4- корпус термостата

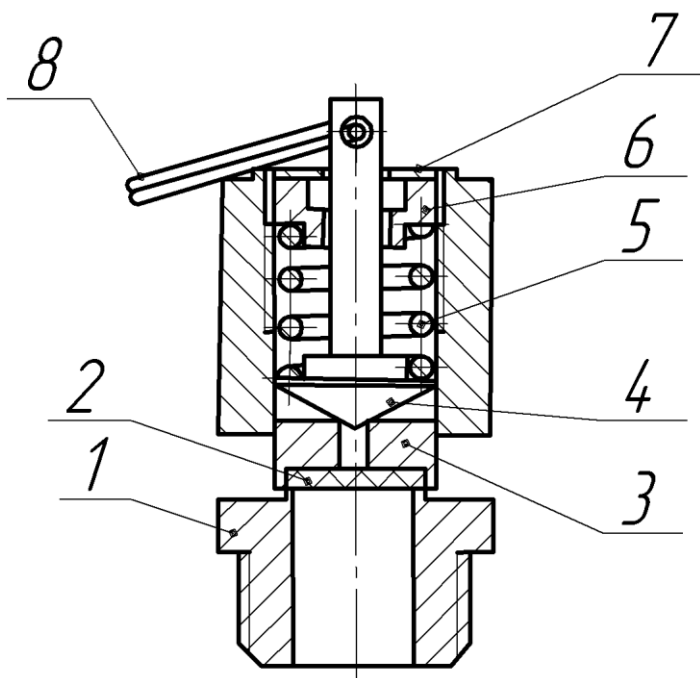


Рисунок 11. Клапан предохранительный.

1-корпус; 2-золотник; 3-шайба резиновая; 4-пружина; 5-гайка; 6-шток;
7-шайба защитная; 8-кольцо.

Символы на дисплее контроллера

-  Вращение вала электродвигателя. (Пуск электродвигателя).
-  Рабочий режим установки.
-  Давление между P_u и P_L (давление разгрузки и загрузки).
-  Давление равно или выше P_u (давление разгрузки).
-  Давление равно или ниже P_L (давление загрузки).
-  Автоматический слив конденсата (для данной установки функция не используется).
-  Обратный отсчет времени холостого хода, или времени до включения после остановки.
-  Требуется ввести пароль.
-  Внимание.
-  Аварийный останов, нажата кнопка аварийного отключения.
-  Превышение температуры масла.
-  Необходимость проведения сервисного обслуживания.
-  Двигатель.
-  Превышение давления (аварийное давление).
-  Высокий перепад давления на масляном фильтре или сепараторе, необходима их замена (для данной установки функция не используется).
-  Автоматический запуск после аварийного отключения электроэнергии.
-  Неисправность линии электропитания.
-  Дистанционное регулирование давления (для данной установки функция не используется).
-  Дистанционное включение/выключение установки.

Информационное меню.

При включении установки все элементы дисплея и светодиодные индикаторы включатся на 3 секунды. Затем на дисплей будет выведен код версии программного обеспечения после чего контроллер перейдет в информационное меню, показывающее давление воздуха в пневмосистеме (ресивере).

В этом меню могут быть выбраны для просмотра кнопками "Плюс", "Минус" следующие показатели работы установки:

- 1) Температура (масловоздушной смеси на выходе из винтового блока, T_d °C.
- 2) Время работы полное Н1, ч.
- 3) Время работы под нагрузкой (в рабочем режиме) Н2, ч.
- 4) Время работы до сервисного обслуживания Н3, ч.

При появлении неисправности (ошибки) код неисправности будет выведен на дисплей контроллера. Если неисправностей несколько, то будет выведен один из кодов. Последующие коды неисправностей будут выведены последовательно по мере устранения предыдущих.

Меню пользователя P00, P01, P02. Защищены паролем 0009.

Для входа в меню необходимо одновременно нажать кнопки "Плюс" и "Минус". На дисплее высветится CD:0000 и первая цифра будет мигать. Используя кнопку "Ввод" для перемещения по позициям и кнопки "Плюс" "Минус" для изменения значения набрать пароль 0009 и нажать кнопку "Ввод"

На дисплее высветится меню P00. Для входа в меню нажать кнопку "Ввод"

Для просмотра пунктов меню нажимать кнопки "Плюс" или "Минус".

Для редактирования параметров нажатием кнопки "Ввод" войти в режим редактирования, при этом значение параметра начнет мигать. Кнопками "Вверх" "Вниз" отредактировать значение параметра и либо перейти к следующему параметру либо выйти из меню нажатием кнопки "Возврат", или нажатием на 2 сек. кнопки "Сброс".

Меню P00- просмотра.

Показывает информационные и эксплуатационные значения параметров.

Для просмотра меню необходимо нажать кнопку "Ввод" и кнопками "Плюс", "Минус" листать по пунктам.

Меню содержит следующие пункты:

- 1) Давление воздуха в пневмосистеме (ресивере) Pd, bar/psi/kPa.
- 2) Температура воздуха на выходе из винтового блока Td, °C/°F.
- 3) Время работы полное Н1, ч.
- 4) Время работы под нагрузкой (в рабочем режиме) Н2, ч.
- 5) Время работы до сервисного обслуживания Н3, ч.

Редактирование значений в меню P00 невозможно.

Остальные пункты меню не задействованы для данной установки.

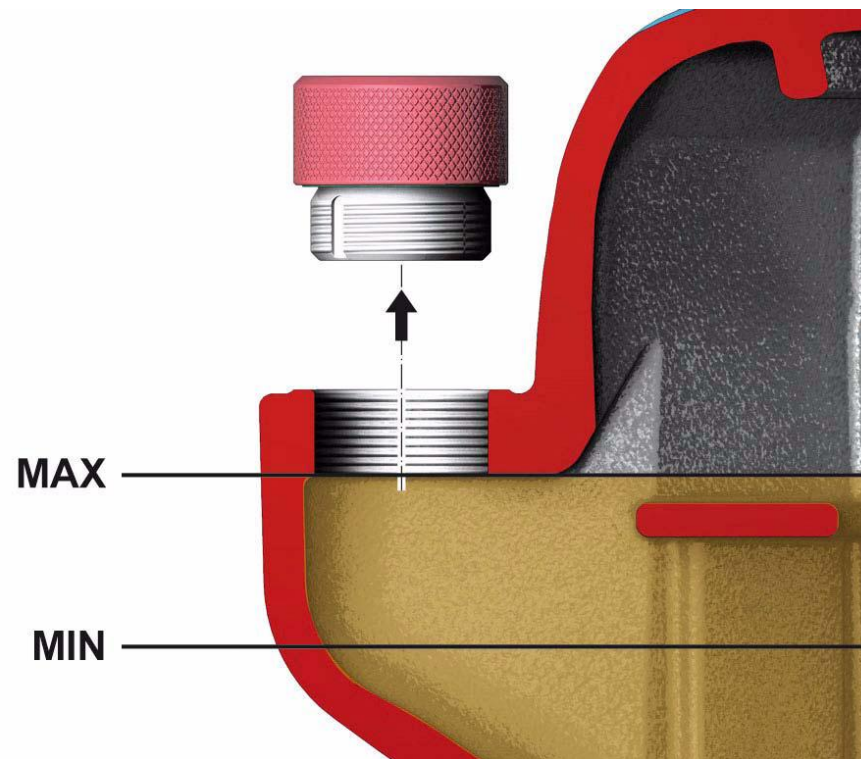


Рисунок10. Горловина заливная.

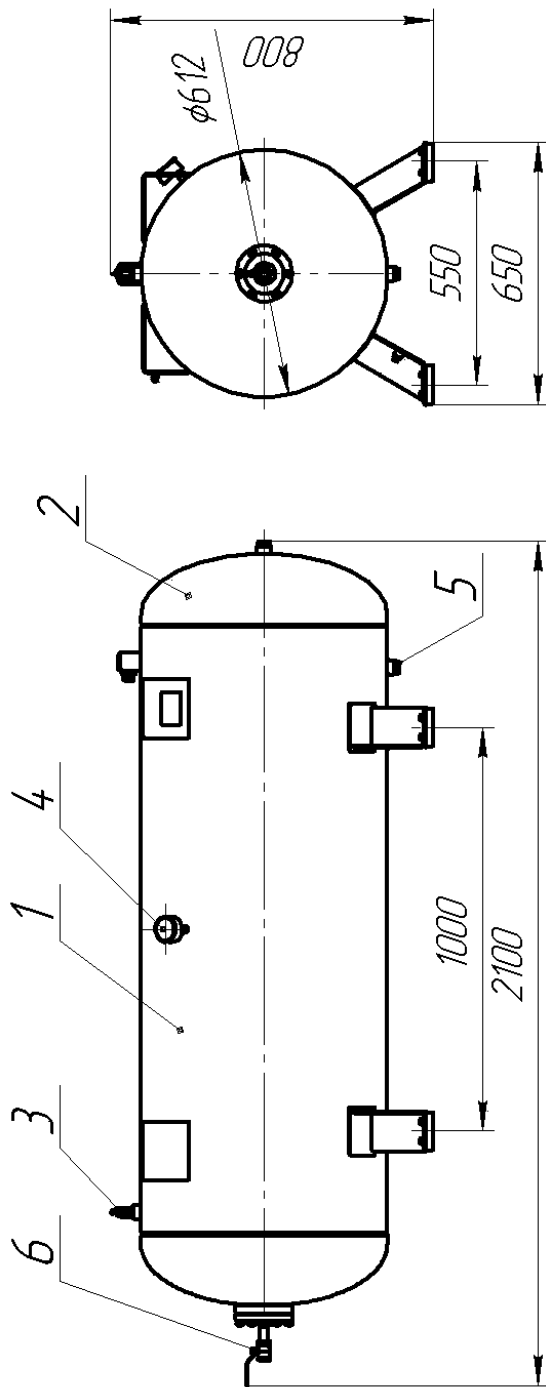


Рисунок 9. Ресивер.
 1-обечайка; 2-днище; 3-клапан предохранительный; 4-манометр; 5-пробка сливная;
 6- кран шаровый.

Меню P01 - операционное.

Меню содержит следующие пункты:

- 1) Давление перехода в холостой режим P_U , bar/psi/kPa.
 - 2) Давление перехода в рабочий режим P_L , bar/psi/kPa.
 - 3) Время слива конденсата d_0 , сек .
 - 4) Интервал между сливами конденсата dt , сек.
 - 5) Время холостого хода после достижения максимального рабочего давления, перед остановкой R_t , сек.
 - 6) Время холостого хода после нажатия кнопки "Стоп" St , сек.
 - 7) Время разгрузки маслоотделителя перед повторным запуском V_t , сек.
 - 8) Выбор единицы измерения давления (0=bar; 1=psi; 2=kPa).
 - 9) Выбор единицы измерения температуры (0=°C; 1=°F).
- В меню P01 возможно редактирование параметров.

Меню P02 - журнал аварийных сообщений.

Показывает количество и характер аварийных ситуаций, используемых в данной установке произошедших при работе.

Меню конфигурации P03, P05, P06, P07, P08, P09.

Вход в меню P03, P05, P06, P07, P08, P09 не рекомендуется заводом изготовителем. Данные меню служат для диагностики, калибровки датчиков, запрещения запуска и работы установки. Введение в эти меню ошибочных данных может разбалансировать работу установки и вызвать возникновение аварийной ситуации.

Меню сервисного обслуживания P04 защищено паролем 0100. Порядок входа в меню описан выше.

Меню содержит следующие пункты:

- 1) Таймер сервисного обслуживания SD , ч.
 - 2) Максимальная температура масловоздушной смеси T_d , °C.
 - 3) Максимальное давление установки P_d , bar.
 - 4) Высокий уровень внутреннего давления P_I , bar.
 - 5) Высокий уровень дифференциального давления P_Δ , bar.
- Данные пунктов 4 и 5 не задействованы в данной установке.

Коды аварийных ситуаций, приводящих к останову установки:

Eg:0010E – аварийный останов (нажата кнопка аварийного останова);

Eg:0040E – сигнал аварии частотного преобразователя.

Eg:0115E – неисправен датчик давления, обрыв провода, нарушение контакта;

Eg:0119E – превышение максимального давления;

Eg:0125E – неисправен датчик температуры, обрыв провода, нарушение контакта;

Eg:0129E – превышение максимальной температуры;

Eg:0821E – короткое замыкание, замыкание на корпус на аналоговом или цифровом входе.

Коды аварийных сообщений, предупреждающих о возможности возникновения аварии:

Eg:2118A – предварительное предупреждение о превышении максимального давления;

Eg:2128A – предварительное предупреждение о превышении максимальной температуры;

Eg:2816A – сбой питания установки в рабочем режиме;

Eg:4804A – требуется техническое обслуживание (время до технического обслуживания истекло, требуется замена масла, масляного фильтра, сменного элемента маслоотделителя, воздушного фильтра);

Код аварийного сообщения запрещающий включение установки

Eg:3123R – низкая температура в рабочем помещении.

Журнал аварийных сообщений включает 15 последних аварийных ситуаций с указанием кода ситуации и количества отработанного времени в часах.

Например 14 Eg:0080E 12345, где 14 – порядковый номер сообщения;

Eg:0080E – код аварийного сообщения; 12345 – время отработанное установкой.

Коды и описание ошибок частотного преобразователя см. руководство по эксплуатации частотного преобразователя.

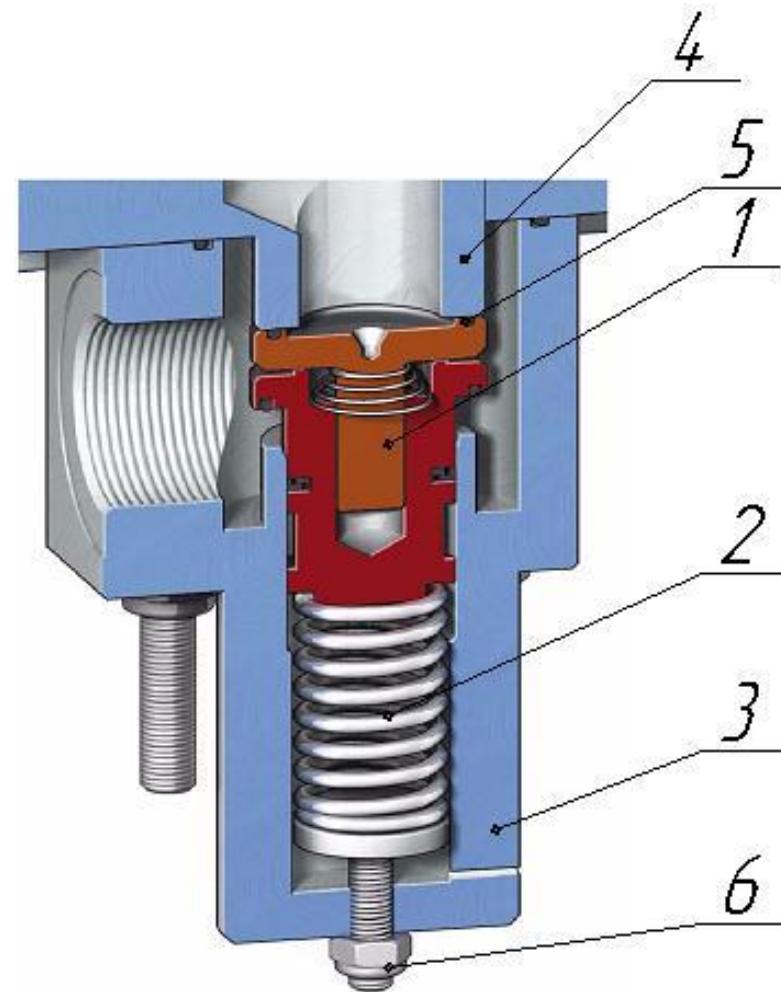


Рисунок 8. Клапан минимального давления.

1-клапан; 2-пружина клапана; 3-корпус клапана;
4 – седло клапана; 5-кольцо уплотняющее; 6-винт регулировочный.

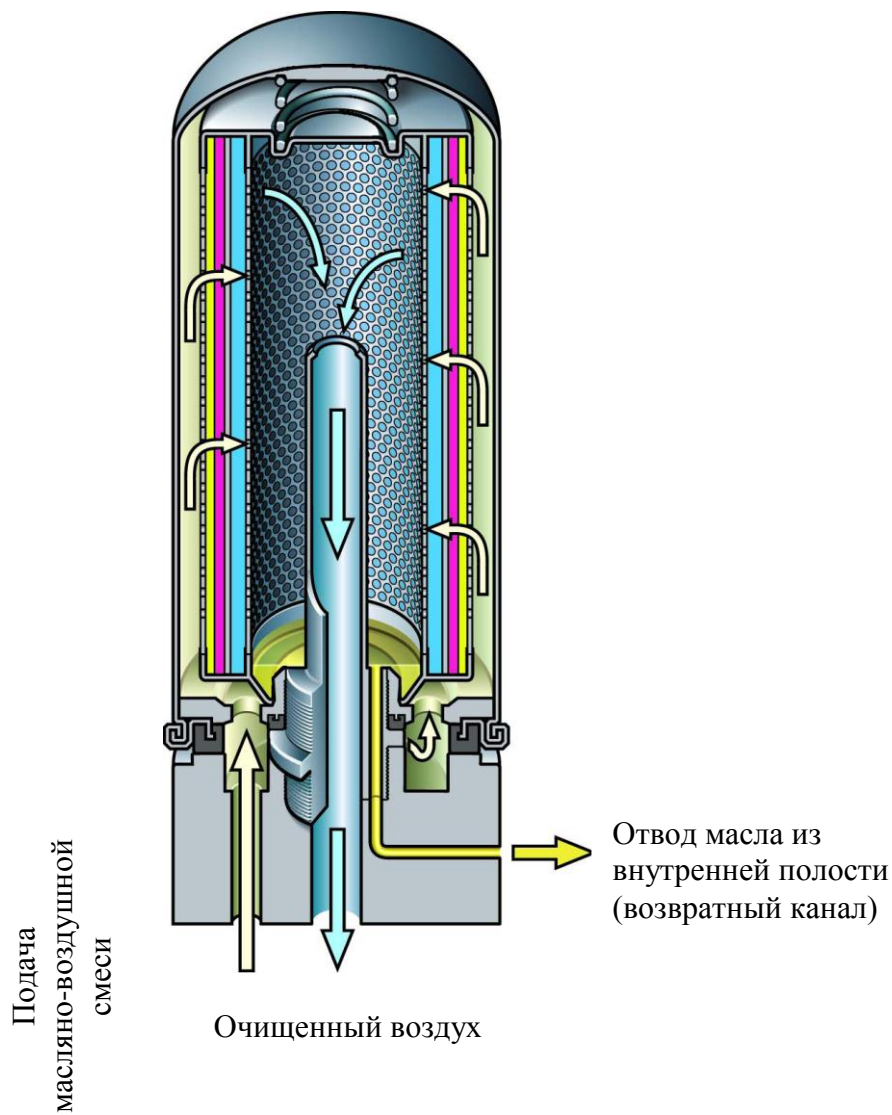


Рисунок 7. Картридж сепаратора.

Значение параметров работы установленные на заводе-изготовителе указаны в таблице 5.

Таблица 5

| № | Обозначение | Наименование параметра | Значение для рабочего давления, bar | | | |
|-----|-------------------------------|--|-------------------------------------|------|------|------|
| | | | 8 | 10 | 13 | 16 |
| P01 | P _U | Давление перехода в холостой режим (максимальное рабочее давление), bar | 8 | 10 | 13 | 15,6 |
| | P _L | Давление перехода в рабочий режим, bar | 7,5 | 9,5 | 12,5 | 15 |
| | S _t | Время холостого хода после нажатия кнопки "Стоп", сек | 30 | | | |
| | R _t | Время холостого хода установки после достижения максимального рабочего давления, перед остановкой, сек | 300 | | | |
| | B _t | Время разгрузки маслоотделителя перед повторным запуском, сек | 100 | | | |
| | P | Единицы измерения давления | bar | | | |
| T | Единицы измерения температуры | °C | | | | |
| P03 | T _d | Аварийная температура масловоздушной смеси, °C | 110 | | | |
| | P _d | Аварийное давление, bar | 9 | 11 | 14 | 16 |
| P04 | SD | Сервисное обслуживание, ч | 1000ч (Первая смена масла 500 ч) | | | |
| | T _d | Предупреждающий сигнал о высокой температуре масловоздушной смеси, °C | 100 | | | |
| | P _d | Предупреждающий сигнал о превышении максимального рабочего давления, bar | 8,5 | 10,5 | 13,5 | 15,8 |
| P05 | T _d | Запрет включения установки при температуре, °C | 5 | | | |
| P07 | L _t | Время задержки нагрузки, сек | 20 | | | |
| | R _t | Время перезагрузки | 1,0 сек | | | |
| | L _s | Установка источника запроса нагрузки | 1 | | | |
| | Sh | Количество запусков в час | 0 (выключено) | | | |
| P08 | SC | Режим управления скоростью | 2(изм. скорость) | | | |
| | SH | Максимальная скорость, мин ⁻¹ | 3000 | | | |
| | SL | Минимальная скорость, мин ⁻¹ | 1500 | | 870 | |
| | So | Оптимальная скорость, мин ⁻¹ | 2950 | | 1450 | |
| | Su | Скорость разгрузки, мин ⁻¹ | 1400 | | 900 | |

Значение параметров меню P01 и сервисного обслуживания меню P04 могут быть изменены для каждого случая эксплуатации установки.

ЗАПРЕЩАЕТСЯ изменение максимального рабочего давления и максимальной температуры масло-воздушной смеси более значений указанных в таблице 5.

4.2 Принцип работы.

4.2.1 Работа установки, осуществляется автоматически.

После включения установки в работу при наличии расхода воздуха и достижения установкой рабочего давления P_L , происходит переход установки в режим частотного регулирования, установка при этом автоматически поддерживает нижний предел давления. В этом случае, в зависимости от расхода воздуха, изменяется рабочая частота питающей двигатель электросети в диапазоне от 25Гц до 50Гц. При отсутствии расхода воздуха, установка набирает рабочее давление P_L , преобразователь снижает частоту сети до 25Гц (минимальные обороты двигателя), на минимальных оборотах двигателя достигается максимальное давление P_U , после чего подаётся команда на закрытие впускного клапана и сброс давления из маслоотделителя (холостой ход установки). По истечении времени холостого хода происходит останов установки и переход её в режим ожидания.

Установка находится в режиме ожидания до тех пор, пока давление в пневмосистеме не упадёт до значения P_L , после чего автоматически произойдёт запуск установки в работу.

При отключении электроэнергии установка также находится в режиме ожидания и после восстановления электроснабжения и истечение времени A_6 , произойдёт запуск (если функция не отключена).

4.2.2 Принцип работы винтового компактного модуля EVO3-NK

ринципиальная схема отражает функциональную взаимосвязь основных компонентов EVO3-NK с электрическим блоком управления.

Режим ожидания.

В режиме ожидания электромагнитный клапан 3 обесточен, канал сброса открыт. Впускной клапан находится в закрытом состоянии. Роторы винтового модуля не вращаются, давление в картере винтового модуля отсутствует. Клапан минимального давления 7 настроен на заводе на 4,5 бар и плотно закрыт.

Режим холостого хода.

В этом состоянии запорный клапан поджат к седлу пружиной, электромагнитный клапан обесточен (впускной клапан закрыт), канал сброса открыт. Вращение роторов создает небольшое разрежение в полости всасывания, за счет которого через дроссельное отверстие впускного клапана всасывается ограниченное количество воздуха. Этот воздух сжимается в камере сжатия и через электромагнитный клапан 3 поступает, в картер винтового модуля, создавая там давление, необходимое для управления пневмоцилиндром впускного клапана и впрыска масла в камеру сжатия. Излишки воздуха из картера винтового модуля, по каналу сброса через воздушный фильтр, сбрасываются в атмосферу.

Режим нагнетания.

В режиме нагнетания на электромагнитный клапан 3 подаётся напряжение. Давление воздуха из картера винтового модуля поступает в пневмоцилиндр впускного клапана. Поршень пневмоцилиндра, преодолевая сопротивление пружины, открывает запорный клапан. Атмосферный воздух поступает через воздушный фильтр 1 непосредственно в камеру сжатия винтового модуля 4. Одновременно в камеру сжатия впрыскивается масло для смазки и охлаждения роторов. Затем воздушно-масляная смесь поступает в картер модуля 5, в котором большая часть масла отделяется от воздуха. Через сепаратор тонкой очистки 6 и клапан минимального давления 7 воздух поступает в воздушную магистраль.

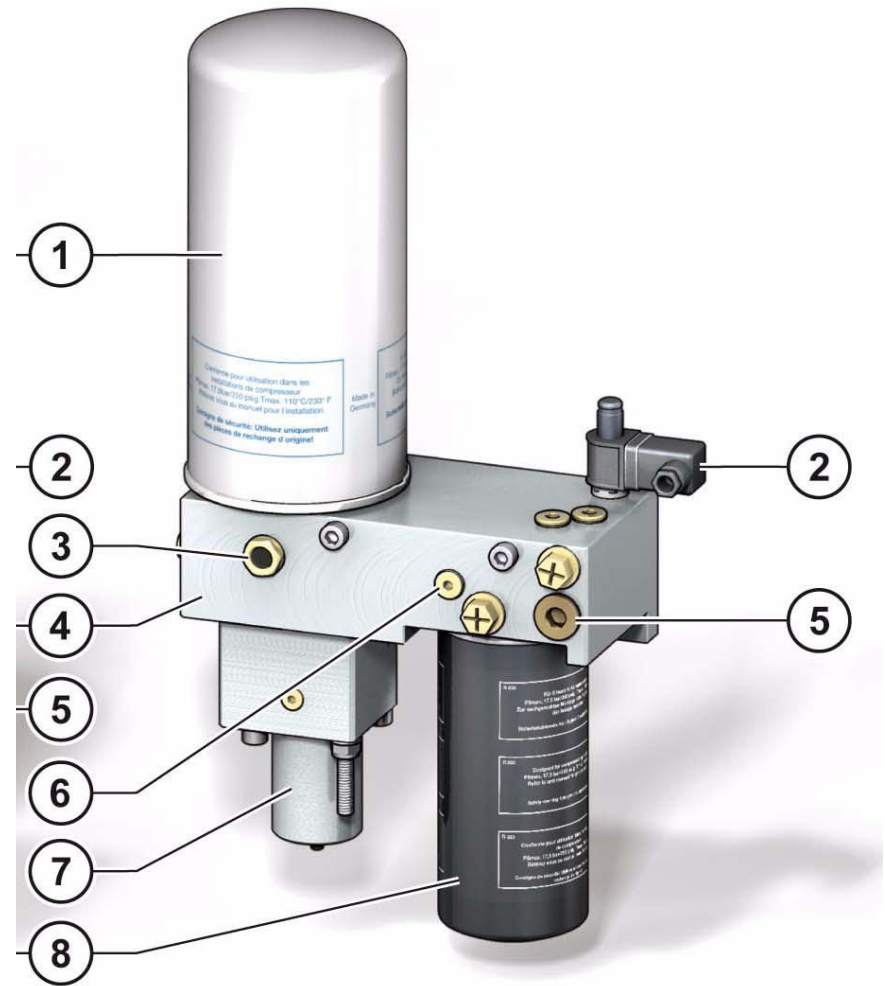


Рисунок 6. Сепараторная головка модуля EVO3-NK

1-картридж; 2- датчик загрязнённости масляного фильтра (опция);
3-смотровое окно для контроля сепарации масла, 4-корпус головки; 5- термостат; 6- пробка резьбовая обратного клапана; 7- клапан минимального давления; 8 – масляный фильтр.



Рисунок 5. Фильтр воздушный.

1-корпус; 2-фильтроэлемент; 3-крышка; 4- гайка.

В сепараторе тонкой очистки 6 масло фильтруется и, через дроссель, обратный клапан 12, возвращается в масляный контур модуля.

При отключении компрессора, в режиме холостого хода, клапан минимального давления 7 предотвращает обратный поток сжатого воздуха из ресивера установки в камеру сжатия винтового модуля.

Кроме того, при пуске, с помощью клапана минимального давления, обеспечивается ускоренное создание давления внутри модуля, необходимого для оптимальной смазки пар трения и обеспечения давления управления. Тепло, возникающее в процессе сжатия, отводится через воздушно-масляный радиатор с помощью масла. Движение масла в контуре обеспечивается за счет разности давлений в полостях всасывания и нагнетания винтового модуля. Оптимальная рабочая температура масла поддерживается масляным термостатом 8. При низкой температуре впрыск масла происходит непосредственно в винтовую камеру модуля (по малому кольцу). При достижении температуры масла выше 70°C, термостат направляет поток масла для его охлаждения через масляную секцию блока охлаждения (по большому кольцу). Затем через масляный фильтр масло поступает в масляный контур винтового модуля.

Контроль уровня масла производится по заливной горловине (рис.10), через 2...3 мин после останова установки и сброса давления из ресивера.

Нижний уровень масла не должен быть менее уровня изображённого на рисунке 10.

Верхний уровень масла должен быть по нижний срез резьбы заливной горловины.

ЗАПРЕЩАЕТСЯ работа установки на нижнем уровне масла.

Выключение

При выключении установки роторы винтового модуля продолжают вращаться определённое время, электромагнитный клапан обесточивается, открывается канал сброса давления из винтового модуля, давление из пневмоцилиндра впускного клапана сбрасывается через канал электромагнитного клапана в атмосферу. Запорный клапан под действием пружины прижимается к седлу, прекращая доступ воздуха в полость всасывания, и предотвращая выброс масла из полости всасывания через воздушный фильтр при остановке роторов. Происходит снижение давления в картере винтового модуля. По истечении определённого времени необходимого для снижения давления в картере, вращение роторов прекращается, происходит окончательный сброс давления из картера винтового модуля.

4.2.3 Система аварийной защиты.

Установка снабжена автоматической системой аварийной защиты, с индикацией причины аварийного останова.

Экстренный останов и блокировка запуска электродвигателя происходит в следующих случаях:

- повышение давления в пневмосистеме выше установленного аварийного значения; на дисплее контроллера мигает код аварийной ситуации Eг:0119E
- аварийная температура масла, на дисплее контроллера отображается температура масла и мигает код аварийной ситуации Eг:0129E;
- неправильном чередовании фаз электрической сети, перекосе фаз более установленного значения, обрыве фаз, на дисплее преобразователя частоты мигает соответствующий сигнал, контроллер установки показывает ошибку преобразователя;
- при перегрузке электродвигателя на дисплее преобразователя частоты мигает соответствующий аварийной ситуации сигнал, дисплей контроллера установки показывает ошибку преобразователя частоты Eг:0040E.

ВНИМАНИЕ! При аварийной остановке электродвигателя необходимо обесточить установку.

При возникновении аварийной ситуации, не предусмотренной системой аварийной защиты необходимо нажать кнопку аварийного останова.

После обесточивания и стравливания воздуха из пневмосистемы установки необходимо принять меры по устранению неисправности.

4.3 Электрооборудование

4.3.1 Установка компрессорная выпускается для подключения в трехфазную четырехпроводную сеть переменного тока, напряжением 380В и частотой 50Гц. (рис. 15).

4.3.2 Спецификация к схеме электрической приведена в таблице 6.

4.3.3 Работа схемы электрической принципиальной и соединений

При включении выключателя автоматического QF на дисплее контроллера появится изображение значения давления воздуха в магистрали и температура масла.

На дисплее преобразователя - фактическая частота тока в герцах.

Для запуска компрессорной установки необходимо нажать кнопку Пуск” контроллера. Контроллер подаст команду частотному преобразователю для запуска электродвигателя в режиме разгона.

На дисплее преобразователя будет отображаться частота тока питающего электродвигатель.

Одновременно будет подана команда на запуск вентилятора системы охлаждения. По истечении времени разгона преобразователь частоты установит максимальную частоту электросети питающей электродвигатель.

Для аварийного останова установки служит кнопка SB «Аварийный останов», расположенная рядом с контроллером установки. При нажатии кнопки на дисплее появится код аварийной ситуации Eg:0010E и символ аварийного останова.

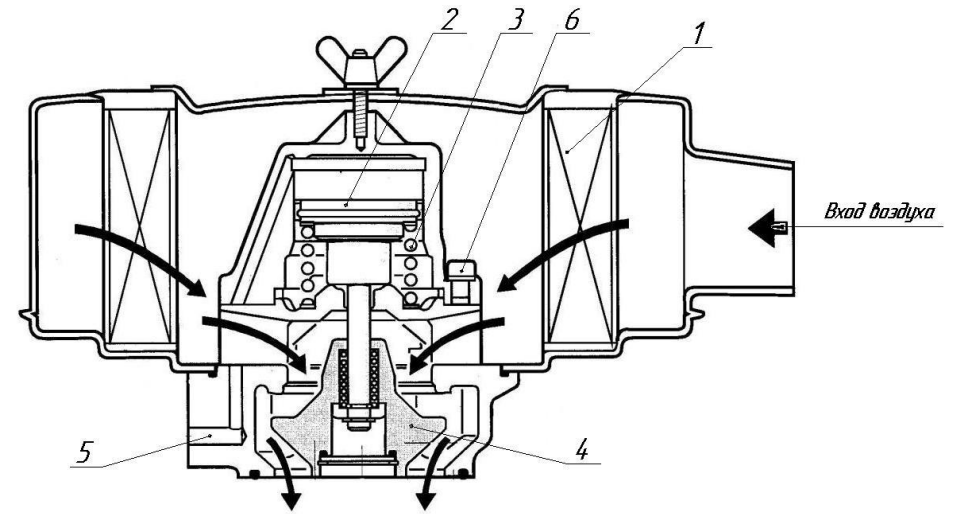
Для повторного запуска установки необходимо отжать кнопку SB и нажать кнопку «Сброс».

Защита

Цепи управления защищены выключателями автоматическими SF1...SF4.

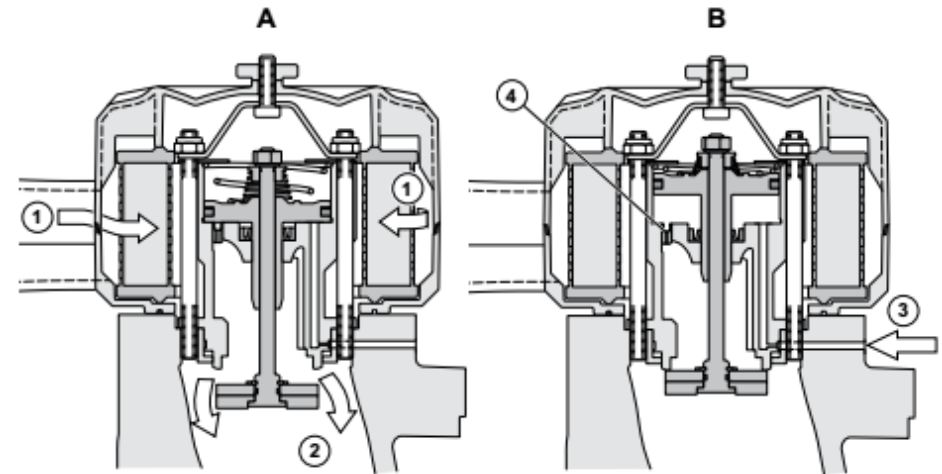
Защитные функции преобразователя частоты:

- Электронная тепловая защита двигателя защита двигателя от перегрузки.
- Контроль температуры радиатора обеспечивает отключение преобразователя частоты в случае перегрева.
- Преобразователь частоты защищен от короткого замыкания клемм электродвигателя U, V, W.
- При потере фазы электродвигателя преобразователь частоты отключается и выдает предупреждение.
- При потере фазы сети питания преобразователь частоты отключается или выдает предупреждение (в зависимости от нагрузки).
- Контроль напряжения промежуточной цепи обеспечивает отключение преобразователя частоты при значительном понижении или повышении напряжения промежуточной цепи.
- Преобразователь частоты защищен от короткого замыкания на землю клемм двигателя U, V, W.



Модуль EVO3-NK

- 1-фильтр воздушный; 2-поршень пневмоцилиндра впускного клапана;
3-пружина пневмоцилиндра впускного клапана; 4-клапан запорный;
5- канал управления впускным клапаном;6-дроссель.



1-Модуль NK31

- 1-вход воздуха; 2-зона разрежения; 3- канал управления впускным клапаном;
6-дроссель .

Рисунок 4. Впускной клапан

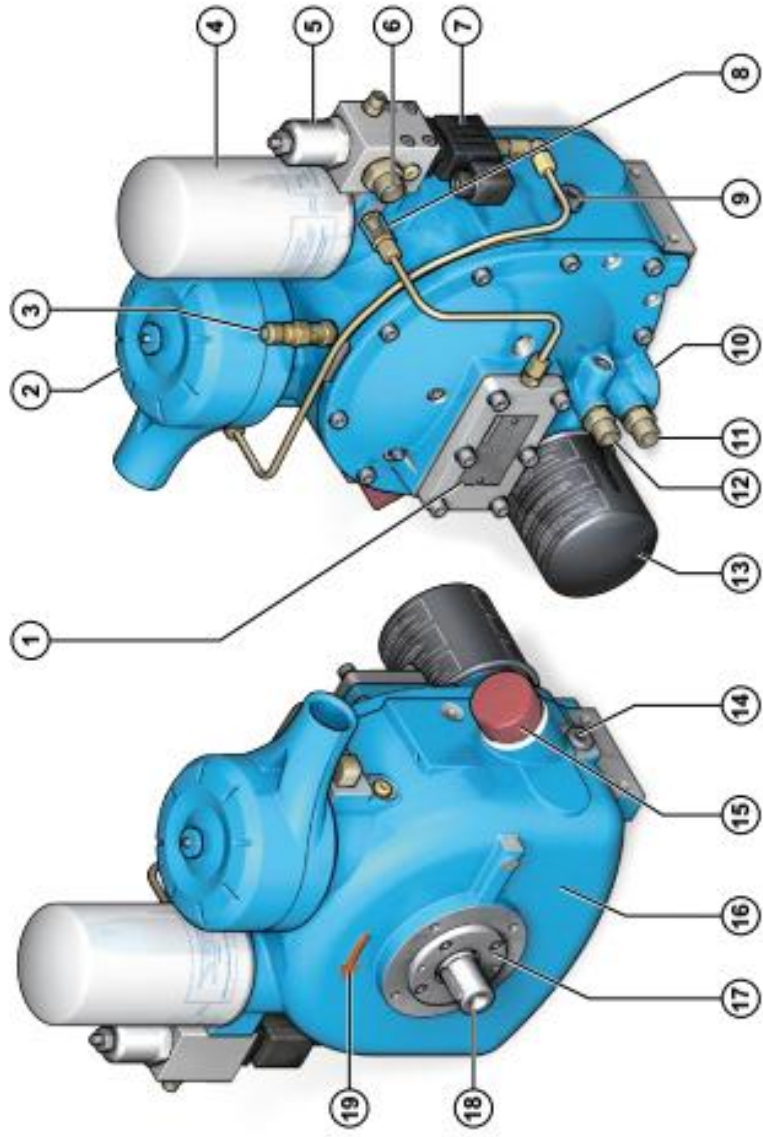


Рисунок 3. Модуль винтовой НК 31.

1-шильд фирменный; 2-фильтр воздушный; 3-клапан предохранительный; 4-сепаратор; 5-клапан минимального давления; 6-штуцер выхода воздуха; 7-клапан электромагнитный; 8-визуализатор для контроля масла; 9-глазок уровня масла; 10- термостат; 11, 12-штуцеры входа и выхода масла; 13- фильтр масляный; 14 – отверстие слива масла; 15-пробка заливной горловины; 16-картер винтового модуля; 17-крышка передняя; 18-вал выходной; 19 – стрелка направления вращения.

ВНИМАНИЕ! При включенном контроллере ремонтные и профилактические работы проводить категорически запрещается.

ВНИМАНИЕ! Частотный преобразователь содержит в своей конструкции конденсаторы большой ёмкости, сохраняющие заряд определённое время. Для предотвращения поражения электрическим током приступать к обслуживанию и ремонту установки необходимо не ранее 15 минут после отключения установки от электросети.

ВНИМАНИЕ! Запрещается останавливать установку по окончании работы кнопкой «Аварийный стоп». При частом отключении установки в аварийном режиме уменьшается срок службы уплотнений винтового блока.

Таблица 6

| Обозначение по схеме | Наименование, параметры | Количество | |
|----------------------|---|--|---|
| A | Контроллер Airmaster S1-20-353 | 1 | |
| ESQ | Преобразователь частоты ESQ-600 011G-015P | 1 | |
| BK | Датчик температуры КТУ G ¹ / ₈ | 1 | |
| BP | Датчик давления PA21, 0-16 bar; 4-20 mA | 1 | |
| KK | Контакт пускателя ПМ12-010151 | 1 | |
| KM | Пускатель магнитный ПМ12-010151У3; 220В; | 1 | |
| SB | Выключатель ВК43-21, красный «Стоп» | 1 | |
| M1 | АСО-ВК7,5/8/10/13 | Двигатель 5АИ132М2ФБУЗ, 380В, 50Гц, 3000 мин ⁻¹ | 1 |
| | АСО-ВК7,5/16 | Двигатель 5АИ132М4ФБУЗ, 380В, 50Гц, 1500 мин ⁻¹ | 1 |
| M2 | Вентилятор YWF.A2S-300В-7ВПА00 220В, 1,2А, 260Вт, 2600об/мин | 1 | |
| QF | Выключатель автоматический АЕ2046М; 380В;50Гц; 16А | 1 | |
| SF1...SF2 | Выключатель автоматический ВА47-29; С2; I _н =2А | 2 | |
| SF3...SF4 | Выключатель автоматический ВА47-29; С6; I _н =6А | 2 | |
| TV | Трансформатор ОСМ1-0,1У3; 380/5-22-220/24В; | 1 | |
| XT1 | Блок клеммный КБ-63(4кл.) | 1 | |
| XT2 | Блок зажимов наборный БЗН24-4П25А-В/В У3-(10) ТУ16-91НГФР687222.035; 10 клемм | 1 | |
| YA | Электромагнит пневмораспределителя 5Вт, 24 АС | 1 | |

Возможны отступления от спецификации комплектующих изделий не влияющие на принцип работы электросхемы.

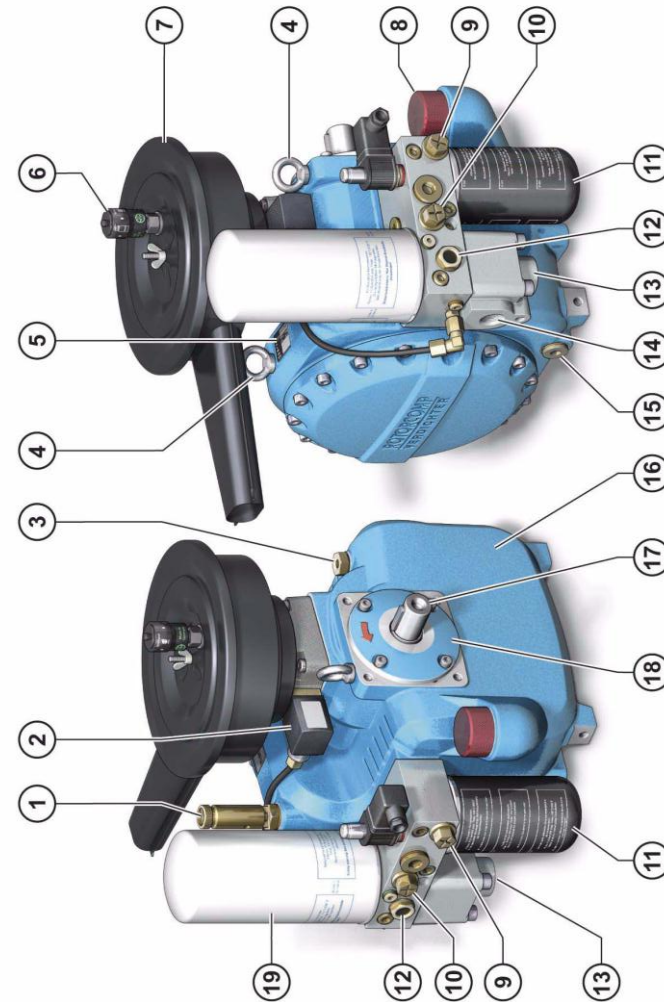


Рисунок 2. Модуль винтовой EVO3-NK.

1-клапан предохранительный; 2-клапан электромагнитный; 3-гильза датчика температуры; 4-петля грузовая; 5-шльд; 6-указатель загрязнённости воздушного фильтра (опция); 7-фильтр воздушный; 8-пробка заливная; 9,10 – отверстия выхода масла; 11-фильтр масляный; 12-окно контроля за сепарацией маслявоздушной смеси; 13-клапан минимального давления; 14 – отверстие выхода сжатого воздуха; 15-пробка сливная; 16-картер винтового модуля; 17-вал выходной; 18-крышка передняя.

5 ТРЕБОВАНИЯ БЕЗОПАСОСТИ

5.1 К работе допускаются лица не моложе 18 лет, изучившие паспорт, прошедшие инструктаж и ознакомленные с особенностями работы установки.
5.2 Установка должна эксплуатироваться в соответствии с требованиями техники безопасности для стационарных электрических установок и ФНП в области промышленной безопасности «Правила промышленной безопасности опасных производственных объектов, на которых используется оборудование, работающее под давлением».

5.3 Установка должна быть надежно заземлена.

5.4 Установка предназначена для получения сжатого атмосферного воздуха, использование установки для сжатия иных газов не допускается.

5.5 Помещение для размещения установки должно соответствовать правилам пожарной безопасности и оборудовано приточно-вытяжной вентиляцией, температура окружающего воздуха не должна превышать 40 °С, концентрация пыли (ПДК) в помещении не должна превышать 4мг/м³ в соответствии с ГН 2.2.5.686-98.

5.6 Установка должна быть размещена в местах исключаяющих скопление людей, не должна находиться вблизи источников тепла, горючих веществ, веществ вызывающих повышенную коррозию металла.

При размещении установки должна быть предусмотрена возможность проведения осмотра, ремонта и очистки наружных и внутренних поверхностей.

5.7 При подготовке установки к эксплуатации необходимо проверить:

- наличие комплекта технической документации;
- правильность подключения к питающей электросети и системе заземления;
- общее состояние ресивера (сосуда работающего под давлением) на отсутствие: повреждений, забоин, вмятин, деформаций; целостность и соответствие техническим параметрам установленной арматуры, контрольно измерительных приборов, предохранительного клапана.

5.8 ЗАПРЕЩАЕТСЯ производить переделку, приварку, врезку и установку устройств, нарушающих целостность ресивера и изменение конструкции установки.

5.9 При запуске установки необходимо убедиться в правильности вращения шкива винтового модуля по стрелке на корпусе.

5.10 ЗАПРЕЩАЕТСЯ:

- работа с неисправным манометром;
- с неисправным предохранительным клапаном.

5.11 ЗАПРЕЩАЕТСЯ прикасаться к картеру винтового модуля и нагнетательному трубопроводу при работе установки.

5.12 ЗАПРЕЩАЕТСЯ по окончании работы оставлять давление в ресивере установки.

5.13 ЗАПРЕЩАЕТСЯ эксплуатация ресивера установки:

- при давлении и температуре выше предельных значений указанных в паспорте и на табличке ресивера;
- при выявленных неисправностях установленной арматуры, контрольно-измерительных приборах;
- при обнаружении на ресивере и его элементах, работающих под давлением, неплотностей, выпучин, разрыва прокладок, деформации.

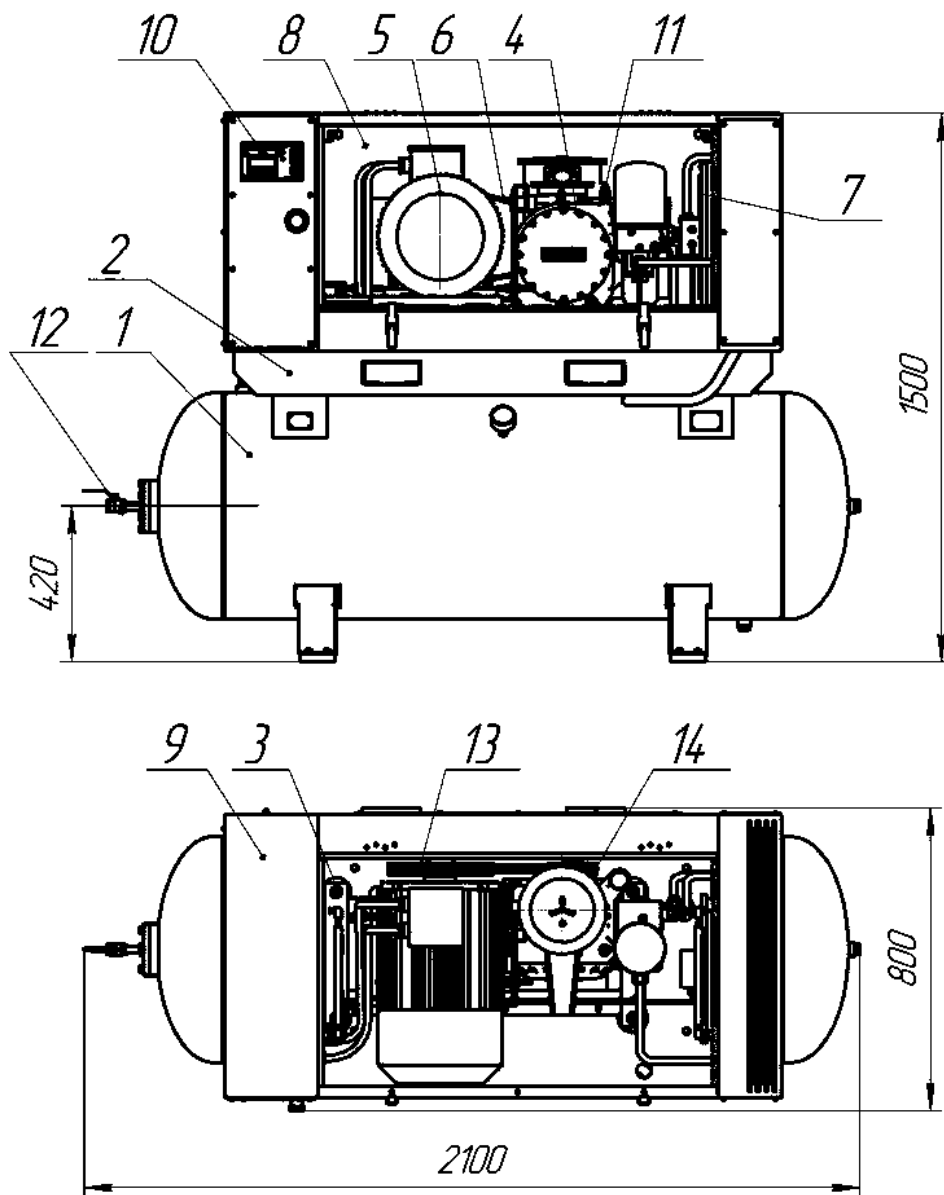


Рисунок 1. Установка компрессорная.

1-ресивер; 2-плита; 3-рама; 4-модуль винтовой; 5-электродвигатель, 6-ремень; 7-блок охлаждения; 8-кожух; 9-шкаф; 10-панель управления; 11-клапан предохранительный; 12-кран шаровый; 13-ведущий шкив; 14-ведомый шкив.

5.14 Размещать установки необходимо на горизонтальной, ровной, твёрдой поверхности. Под лапы ресивера подложить амортизационные подушки для уменьшения вибрации во время работы.

5.15 Работы по ремонту и техническому обслуживанию должны производиться при выключенном коммутационном устройстве и при отсутствии остаточного давления в ресивере и магистрали.

5.16 Техническое обслуживание установки необходимо проводить в соответствии с требованиями настоящего Руководства по эксплуатации, Руководства по эксплуатации сосуда, работающего под давлением, входящего в состав конструкции установки в качестве ресивера (поставляется совместно с технической документацией.)

5.17 Уровень шума на рабочем месте не превышает 80дБА, в соответствии с СН 2.2.4/2.1562-96.

При превышении уровня шума выше допустимого необходимо использовать индивидуальные средства защиты.

5.18 Уровень виброускорения, создаваемый установкой на рабочем месте в производственном помещении не превышает 100 дБ, в соответствии с СН 2.2.4/2.1.8.566-96.

5.19 Установка транспортируется любым видом транспорта с учётом требований Правил, действующих для соответствующего вида транспорта. Установка должна быть защищена от механических повреждений и воздействия осадков.

5.20 Погрузо-разгрузочные работы следует выполнять механизированным способом при помощи подъёмно-транспортного оборудования и средств малой механизации в соответствии с нормативными требованиями на отдельные виды производственных процессов.

5.21 Подъём установки при транспортировании необходимо производить только за специальные элементы для зачаливания.

5.22 Владелец установки ОБЯЗАН обеспечить содержание установки в исправном состоянии и безопасные условия работы.
Для этого необходимо:
назначить приказом из числа специалистов ответственного за исправное состояние и безопасное действие ресивера (сосуда, работающего под давлением), а также ответственных по надзору за техническим состоянием и эксплуатацией как установки в целом, так и его составляющих.

5.23 **ЗАПРЕЩАЕТСЯ** эксплуатация установки при давлении превышающим максимальное рабочее.

5.24 Обслуживающий персонал **ОБЯЗАН** в случае полного или частичного прекращения энергоснабжения **ОТКЛЮЧИТЬ** вводной выключатель (рубильник).

5.25 В случае невыполнения уже выданной команды на останов предохранительный клапан установки обеспечит стравливание избытка воздуха из ресивера, в это время обслуживающий персонал **ОБЯЗАН ОТКЛЮЧИТЬ** установку и принять меры к устранению неисправности.

5.26 **ЗАПРЕЩАЕТСЯ** останавливать установку по окончании работы кнопкой «Аварийный стоп» и вводным выключателем.

5.27 Перед началом технического обслуживания или ремонта персоналом должны быть приняты меры по исключению случайного пуска установки.

Таблица регистрации замены фильтроэлементов

Таблица 12

| п/п | Обозначение фильтроэлемента | Время наработки | Дата замены | Подпись ответственного лица |
|-----|-----------------------------|-----------------|-------------|-----------------------------|
| 1 | 2 | 3 | 4 | 5 |
| | | | | |

18 СВЕДЕНИЯ ОБ УТИЛИЗАЦИИ

18.1 При снятии установки с эксплуатации необходимо:

- отключить его от сети электропитания при помощи вводного выключателя и отключить от пневмосети;
- стравить избыточное давление из ресивера;
- слить конденсат из ресивера;
- слить масло из масляной системы установки;
- произвести демонтаж установки.

18.2 Отработанное масло, воздушные фильтры следует сдавать в специальные местные центры по переработке отходов.

18.3 Детали и узлы из пластмассы, кабели, провода и другие части электрооборудования должны быть переданы в специальные центры для последующей утилизации.

18.4 Металлические детали и узлы должны быть переданы в пункты приёма вторчермета.

5.28 ВНИМАНИЕ! Преобразователь частоты содержит в своей конструкции конденсаторы большой ёмкости, сохраняющие заряд определённое время. Для предотвращения поражения электрическим током приступать к обслуживанию и ремонту установки необходимо не ранее 15 минут после отключения установки от электросети.

5.29 Конденсат из ресивера должен утилизироваться в строго отведённых местах.

5.30 Потребителем должны быть разработаны организационно-технические и санитарно-гигиенические мероприятия, направленные для предупреждения вреда здоровью человека и окружающей природной среде. Мероприятия должны предусматривать:

- контроль над содержанием вредных веществ (паров масла) в воздухе рабочей зоны;
- применение средств индивидуальной защиты работающих (наушников).

5.31 В процессе эксплуатации и по истечению срока службы установки необходимо:

- упаковочные средства, отработанное масло, масляные и воздушные фильтры утилизировать в соответствии с действующими санитарными нормами;

- детали и узлы из резины и пластмассы, кабели, провода и другие части электрооборудования должны быть переданы на переработку для последующей утилизации.

ЗАПРЕЩАЕТСЯ во избежание преждевременного выхода из строя манжет винтового блока производить регулярный останов кнопкой «Аварийный стоп», а также отключение во время работы и холостого хода установки электропитания автоматическим выключателем.

Останов установки после окончания работы производить кнопкой «Стоп» на контроллере, после истечения времени холостого хода и останова двигателя можно обесточить установку.

6 ПОДГОТОВКА ИЗДЕЛИЯ К РАБОТЕ

6.1 Разместить установку в помещении в соответствии с удобством обслуживания. Расстояние между выпускным окном радиатора установки от стен помещения должно быть не менее 1 м, расстояние с лицевой стороны не менее 1,5м.

6.2 Помещение должно иметь приточно-вытяжную вентиляцию. Температура воздуха в помещении при работе установки не должна превышать + 40⁰С.

Производительность приточно-вытяжной вентиляции с учетом потребляемого воздуха должна быть не менее 2000 м³/час.

6.3 Снять консервацию с наружных частей установки.

6.4 Подключить корпус установки к системе заземления.

6.5 Перед эксплуатацией установки и после длительных простоев в работе (свыше месяца) необходимо измерить сопротивление изоляции двигателя мегомметром на напряжение 500 В. Наименьшее допустимое сопротивление изоляции 0,5 МОм. Двигатель, у которого сопротивление изоляции менее 0,5 МОм, подвергают сушке.

Сушка может производиться включением двигателя с заторможенным ротором на пониженное напряжение (10-15% от номинального) или методом наружного обогрева (посредством электрических ламп, сушильных печей и др.). Во время сушки наибольшая температура обмотки или других частей двигателя не должна превышать + 100⁰С.

Сушка считается законченной, если сопротивление изоляции достигает не менее 0,5 МОм и при дальнейшей сушке 2-3 часа увеличивается незначительно.

6.6 Залить в картер винтового модуля масло по верхний уровень заливной горловины (рис.10).

Залить в камеру сжатия винтового модуля, через впускной клапан, 0,2 литра рабочего масла и повернуть ручную винтовую пару на 2...3 оборота.

Для смазки установки применять масло согласно таблице 7.

ЗАПРЕЩАЕТСЯ использование других марок масел.

ЗАПРЕЩАЕТСЯ смешивать масла разных марок.

Количество масла в масляной системе установки 7л.

Таблица 7

| Температурный интервал эксплуатации установки, °С | Рекомендуемые марки масел. | |
|---|----------------------------|--|
| | Российские | Зарубежные |
| +5...+30 | Роснефть Компрессор VDL46 | Compressor oil EP VDL 46 Shell Corena S3 R46 Shell Corena S2 R46 |
| +10...+40 | Роснефть Компрессор VDL68 | Shell Corena S2 R68 Shell Corena S3 R68 |

Примечание: На заводе в картер винтового модуля установок "Роснефть компрессор VDL 46".

Постановка установки на длительное хранение и снятие с хранения должны оформляться актом, сведения о консервации и расконсервации необходимо занести в таблицу 11 паспорта установки.

Таблица 11

| Шифр, индекс или обозначение | Наименование изделия | Заводской номер | Метод консервации | Дата консервации | Наименование или усл. обозн. предприятия проводившего консервацию (расконсервацию изделия) | Должность и подпись лица, ответственного за консервацию (расконсервацию изделия) |
|------------------------------|----------------------|-----------------|-------------------|------------------|--|--|
| | | | | | | |

Примечание: Форму заполняют во время эксплуатации изделия.

17 СВЕДЕНИЯ О КОНСЕРВАЦИИ И ПЕРЕКОНСЕРВАЦИИ ПРИ ЭКСПЛУАТАЦИИ ИЗДЕЛИЯ

17.1 При постановке на длительное хранение установки после ее эксплуатации все механизмы и детали подлежат внутренней и наружной консервации.

17.2 Наружная консервация производится следующим образом:

- отсоединить установку от пневмосети;
- заглушить выходной патрубок пробкой;
- выходной патрубок воздушного фильтра заглушить полиэтиленовой плёнкой, закрепив её скотчем;

- удалить грязь и пыль с наружной поверхности установки;
- провести наружную консервацию установки и составляющих её частей путём зачистки и окраски мест повреждений лакокрасочных покрытий, смазать все наружные поверхности, имеющие гальванические покрытия, консистентной смазкой;

Для внутренней консервации необходимо:

- слить масло из масляной системы установки;
- заправить установку новым рабочим маслом и дать поработать установке не менее 5 мин;

- залить через впускной клапан 0,2л рабочего масла внутрь винтового блока для защиты от коррозии и повернуть вручную винтовую пару на 2...3 оборота.

Во время хранения, но не реже чем раз в три месяца, следует контролировать состояние наружной консервации и обновлять её по мере надобности. Регулярно раз месяц проворачивать вручную винтовую пару на 2...3 оборота.

17.3 При вводе установки в эксплуатацию после длительного хранения необходимо удалить консервацию с наружных частей, снять заглушки. Провести ЕТО и ТО1.

Заправить установку маслом. Через впускной клапан влить 0,2 л. рабочего масла внутрь винтового блока и повернуть винтовую пару на 2...3 оборота. Измерить сопротивление изоляции двигателя и при необходимости просушить. Дальнейшие действия аналогичны вводу новой установки в эксплуатацию.

6.7 Проверить натяжение приводных ремней и при необходимости подтянуть.

Для контроля натяжения необходимо приложить усилие, равное 25Н (2,5 кг) к середине ветви ремня, при этом ветвь должна отклониться на 8 мм. Натяжение ремней производится путём вращения гаек на болте-натяжнике. После натяжки ремней, гайки необходимо затянуть (законтрить).

6.8 Провернуть вручную на несколько оборотов, за ременную передачу, привод установки и убедиться в отсутствии заеданий.

6.9 Подключить установку к электро и пневмосети.

Установка подключается к пневмосети потребителя с условным проходом не менее Ду 15.

6.10 Включить электропитание установки, при этом на дисплее контроллера отображается давление воздуха в ресивере установки и температура масла в винтовом модуле.

6.11 Кратковременно включить установку в работу на 1...2 секунды нажатием кнопки "Пуск" панели управления при открытом выходном вентиле и без набора давления в ресивере.

При первом включении проверить направление вращения шкива на выходном валу винтового модуля по стрелке на корпусе.

ВНИМАНИЕ! Вращение вала в обратном направлении более 2 сек. Может привести к заклиниванию винтовой пары.

После останова необходимо проверить уровень масла и при необходимости долить. Долив масла производить через воронку с мелкой сеткой.

ВНИМАНИЕ! Открытие заливной горловины винтового блока производится только после сброса остаточного давления воздуха в винтовом блоке, путём отворачивания пробки заливной горловины на 2...3 оборота и выпуска воздуха через дренажное отверстие пробки, после чего пробку выкручивают окончательно.

Если установка не запускается, на дисплее преобразователя частоты высвечивается ошибка, соответствующая неправильному направлению вращения, необходимо переставить местами фазовые провода на входном клеммном блоке и произвести сброс аварийной ситуации нажатием кнопки "Сброс" на контроллере установки.

6.12 При отсутствии дефектов или после их устранения включить установку на 25...30 минут в рабочем режиме.

6.13 Во время работы необходимо контролировать давление перехода в рабочий P_U и холостой P_L режим, не допуская превышения максимального значения P_U .

После останова произвести подтяжку болтовых соединений.

Ввести необходимую настройку параметров в операционном меню в соответствии с требованиями пневмооборудования потребителя.

После чего можно приступить к эксплуатации установки.

ЗАПРЕЩАЕТСЯ испытание и эксплуатация установок при давлении менее 0,5 МПа (5кгс/см^2) во избежание повышенного расхода масла.

6.14 В период эксплуатации изделия возможно изменение параметров давления: P_U – перехода в холостой режим и давления P_L – перехода в рабочий режим на требуемые значения. Изменение давления P_U и P_L производится настройкой параметров в меню P01 контроллера установки.

7 ТЕХНИЧЕСКОЕ ОБСЛУЖИВАНИЕ

Своевременное и качественное обслуживание являются залогом безотказной и безаварийной работы установки.

ВНИМАНИЕ! Техническое обслуживание установки должно производиться квалифицированным персоналом.

ВНИМАНИЕ! Для предотвращения поражения электрическим током приступать к обслуживанию и ремонту установки необходимо не ранее 15 минут после отключения установки от электросети.

Техническое обслуживание заключается в выполнении профилактических регламентированных операций, обеспечивающих её нормальное техническое состояние в течение заданного ресурса.

Установлены следующие виды технического обслуживания:

- ежедневное техническое обслуживание (ЕТО);
- техническое обслуживание через каждые 250 часов работы (ТО 1);
- техническое обслуживание через каждые 500 часов работы (ТО 2);
- техническое обслуживание через каждые 2000 часов работы (ТО 3);
- техническое обслуживание через каждые 4000 часов работы (ТО 4).

Сроки проведения технического обслуживания установлены для условий работы установки в нормальных условиях (с содержанием пыли в воздухе не более 4 мг/м^3).

При работе в запылённых условиях сроки проведения ТО необходимо сокращать.

Техническое обслуживание электродвигателя проводится согласно технической документации на электродвигатель.

ВНИМАНИЕ! В период эксплуатации и в зависимости от режима работы, в соответствии с утверждённым на предприятии графиком, обязательны периодические осмотры и ревизии ресивера.

ПРЕДУПРЕЖДЕНИЕ! Перед выполнением каких-либо операций на установке необходимо отключить его от электросети при помощи вводного выключателя и отключить от потребителей сжатого воздуха.

ПРЕДУПРЕЖДЕНИЕ! В процессе работы температура деталей и масла может достигать $+100^\circ\text{C}$.

7.1 Ежедневное техническое обслуживание.

Перед пуском необходимо проверять:

- надёжность закрепления заземляющего провода;
- натяжение приводных ремней;
- уровень масла в винтовом модуле по заливной горловине и при необходимости доливать масло той же марки;

ВНИМАНИЕ! Открытие заливной горловины модуля производится только после сброса остаточного давления воздуха.

Во время работы проверять:

- герметичность соединений воздухо- и маслопроводов и при обнаружении течи устранить;
- работоспособность предохранительных клапанов на винтовом блоке и ресивере при принудительном открытии клапана должен стравливаться воздух;

По окончании работы и сброса давления из ресивера, необходимо слить конденсат из ресивера, путём отворачивания сливной пробки.

16 СВЕДЕНИЯ О КОНСЕРВАЦИИ И УПАКОВКЕ ИЗДЕЛИЯ

16.1 Установка законсервирована на заводе-изготовителе согласно ГОСТ 9.014-78.

Срок защиты установки без переконсервации 1 год при условии хранения в закрытом не отапливаемом помещении в транспортной таре, при температуре от $+5^\circ\text{C}$ до $+40^\circ\text{C}$.

16.2 Для транспортировки установка укомплектована согласно упаковочного листа и упакована согласно упаковочного чертежа.

Документация на установку и запасные части упакованы во влагозащитную пленку.

Дата консервации _____

М. П.

Подпись _____

15 РЕГИСТРАЦИЯ ПРЕДЪЯВЛЕННЫХ РЕКЛАМАЦИЙ, ИХ КРАТКОЕ ОПИСАНИЕ И МЕРЫ, ПРИНЯТЫЕ ПО РЕКЛАМАЦИЯМ

7.2 Техническое обслуживание через 250 часов работы (ТО 1).

Проводится после ежедневного ТО.

Включает в себя следующие работы:

- проверка всех резьбовых соединений сборочных единиц, электрооборудования, при необходимости их подтяжка;
- очистка установки от пыли и грязи;
- контроль температуры в помещении;
- очистка наружной поверхности радиатора. Производится путём продувки охлаждающих ребер сжатым воздухом.

7.3 Техническое обслуживание через 500 часов работы (ТО 2).

Проводится после проведения ЕТО и ТО 1.

Включает в себя следующие работы:

- очистка фильтроэлемента воздушного фильтра (рис. 5). Производится путём продувки фильтроэлемента сжатым воздухом. Струю воздуха необходимо направлять изнутри под углом к поверхности фильтроэлемента;
- проверка целостности фильтрующей поверхности фильтроэлемента на свет. При обнаружении разрывов, фильтр необходимо заменить.

ВНИМАНИЕ! Допускается производить не более 1 чистки фильтроэлемента.

После отработки установкой первых 500 часов необходимо заменить масло в винтовом модуле и фильтр очистки масла.

7.4 Техническое обслуживание через 2000 часов работы (ТО 3).

Проводится после проведения ЕТО, ТО 1, ТО 2.

Включает в себя следующие работы:

- замена воздушного фильтра;
- замена масла в винтовом модуле;
- замена масляного фильтра.

Замена масла производится путём слива отработанного масла при его температуре около 70°C. Заливка масла производится через воронку с мелкой сеткой до конца резьбы заливной горловины. После заливки масла необходимо запустить установку на 5 мин. После остановки через 2...3 мин. проконтролировать уровень масла и при необходимости долить.

Замена фильтра производится путём вращения фильтра против часовой стрелки с помощью натяжного ремня. При установке нового фильтра необходимо заполнить фильтр рабочим маслом смазать его привалочную поверхность.

ВНИМАНИЕ! Для замены необходимо использовать масляный фильтр рекомендованный заводом-изготовителем.

Слив и залив масла, замену масляного фильтра производить при отсутствии остаточного давления в винтовом модуле и ресивере установки.

7.5 Техническое обслуживание через 4000 часов работы (ТО 4).

Проводится после проведения ЕТО, ТО 1, ТО 2, ТО 3.

Включает в себя следующие работы:

- очистка наружной и внутренней поверхности радиатора. Наружные поверхности радиатора необходимо промыть от налёта грязи горячей водой при помощи мягкой щётки;
- замена картриджа сепаратора.

ВНИМАНИЕ! Работы по замене фильтроэлементов производить на холодной установке.

7.6 Замена ремённой передачи производится по мере износа.

При смене ремней необходимо проверить смещение и непараллельность торцов шкивов, при необходимости отрегулировать.

Допускаемая непараллельность торцов шкивов не более 1мм на 100мм длины.

Допускаемое осевое смещение канавок шкивов не более 1мм

Контроллер установки имеет таймер сервисного обслуживания, который выдаёт сообщения о необходимости проведения обслуживания. После замены масла фильтроэлементов необходимо войти в Р04 контроллера, найти параметр SD, и набрать новое время до сервисного обслуживания (1000ч). Код для входа в меню – 0100. Порядок входа в меню описан выше.

Техническое обслуживание электродвигателя, пополнение смазки подшипниковых узлов, производится согласно инструкции по его эксплуатации.

Сведения о замене фильтроэлементов необходимо занести в таблицу 11.

7.7 Ежемесячно:

-проверять работу предохранительного клапана, путём принудительного открытия под давлением, после закрытия, клапан должен сохранять полную герметичность;

НЕ ДОПУСКАЕТСЯ переналадка предохранительного клапана;

-контролировать исправность манометра путём посадки стрелки на нуль;

-контролировать правильность показаний давления контроллера, путём сравнения с показаниями манометра.

8 КРАТКИЕ УКАЗАНИЯ ПО РЕМОНТУ

8.1 Кроме технического обслуживания установки предусмотрены следующие виды планово-предупредительного ремонта: текущий ремонт, средний ремонт и капитальный ремонт.

8.2 Текущий ремонт производится после наработки установкой 8000 часов.

При текущем ремонте производится:

- замена рукавов масляного и воздушного контуров установки;

- проверяется состояние подшипников;

- проверяется состояние электродвигателя (надёжность контактных соединений, заземления);

- проверка герметичности соединений с заменой при необходимости прокладок.

8.3 Средний ремонт.

Средний ремонт производится после наработки установкой 20 000 часов.

Предусматривает частичную разборку винтового блока и включает:

- замену подшипников винтового блока;

- замену манжеты уплотнения вала винтового блока.

8.4 Капитальный ремонт.

Капитальный ремонт производится по результатам ревизии, выявившей невозможность дальнейшей эксплуатации установки. При капитальном ремонте производится замена базовых сборочных единиц (винтового блока, двигателя, ресивера).

14.1 Претензии принимаются только при наличии акта-рекламации с полным обоснованием причин поломки.

14.2 Акт-рекламация должен быть составлен при участии лиц, возглавляющих предприятие, на котором эксплуатируется установка; ответственного за эксплуатацию установки.

Акт должен быть направлен заводу-изготовителю не позднее 10 дней с момента его составления.

14.3 В акте должны быть указаны: номер установки, год выпуска, время и место появления дефекта, а также подробно описаны обстоятельства, при которых обнаружен дефект.

14.4 При выходе электродвигателя из строя к акту необходимо приложить паспорт на электродвигатель или паспорт на компрессорную установку, в котором должны быть указаны модель и заводской номер установки, заводской номер электродвигателя, печать и подпись работника ОТК АО "Бежецкий завод "АСО".

14.5 При несоблюдении указанного порядка завод рекламаций не рассматривает.

14.6 Вопросы, связанные с некомплектностью изделия, полученного потребителем, решаются в установленном выше порядке в течение 5 дней со дня получения потребителем.

Рекламации следует направлять по адресу:

171981 г. Бежецк, Тверской области, ул. Краснослободская, 1
АО "Бежецкий завод "АСО"
Тел. ОТК (48231) 5-65-69

12 СВИДЕТЕЛЬСТВО О ПРИЁМКЕ

Установка компрессорная АСО-ВК7,5/___-500, модель ВК-53М1 ___ ESQ

Заводской номер установки _____

Заводской номер винтового модуля _____

Заводской номер электродвигателя _____

Показания счетчика времени наработки _____
соответствует требованиям технических условий и признана годной для эксплуатации.

Дата выпуска _____

Контрольный мастер _____ (подпись)

М. П.

Мастер (начальник)
цеха _____ (подпись)

13 ГАРАНТИИ ИЗГОТОВИТЕЛЯ (ПОСТАВЩИКА)

13.1 Завод-изготовитель гарантирует соответствие установки требованиям технической документации при соблюдении потребителем условий транспортирования, хранения, монтажа и эксплуатации.

Гарантийный срок эксплуатации — 12 месяцев со дня получения потребителем, но не более 15 месяцев со дня отгрузки с завода-изготовителя.

13.2 Гарантия включает выполнение ремонтных работ и замену дефектных деталей и узлов.

13.3 Завод-изготовитель оставляет за собой право **отказать в гарантийном ремонте** и замене деталей или узлов в следующих случаях:

- отсутствия акта-рекламации;
 - дефект является результатом естественного износа;
 - установка вышла из строя по вине потребителя в результате нарушения правил эксплуатации;
 - установка после возникновения нештатной ситуации (отказа в работе) уже подвергалась разборке;
 - имеются следы механических повреждений, дефектов, вызванных несоблюдением правил эксплуатации, транспортирования, хранения;
 - предпринималась попытка проведения самостоятельного ремонта после уже возникшей нештатной ситуации в работе установки;
 - если серийный номер на установке удален, стерт, изменен или неразборчив;
 - дефектов, вызванных стихийными бедствиями, пожаром и т. д.
- если установка применялась не по прямому назначению.

13.4 Гарантия не распространяется на периодическое обслуживание и ремонт или замену деталей и узлов в связи с их естественным износом.

8.5 Внеплановый ремонт представляет собой ремонт, не предусмотренный графиком и вызванный возникшей неисправностью.

8.6 Ремонт ресивера заключается в восстановлении защитного покрытия и замене арматуры, контрольно-измерительных приборов и предохранительных устройств, состояние которых не обеспечивает надёжность их дальнейшей работы.

ПРЕДУПРЕЖДЕНИЕ! Ремонт ресивера и его элементов, находящихся под давлением, не допускается.

Объём произведённого ремонта и его результаты заносятся в паспорт на сосуд

8.7. Ресивер должен подвергаться периодическому техническому освидетельствованию в соответствии с ФНП в области промышленной безопасности «Правила промышленной безопасности опасных производственных объектов, на которых используется оборудование, работающее под давлением» с целью установления исправности сосуда и возможности его дальнейшей эксплуатации. Это в первую очередь – наружный осмотр всех сварных швов и поверхности сосуда; внутренний осмотр коррозионного состояния стенок сосуда; гидравлическое испытание пробным давлением, контроль толщины стенки сосуда.

Результаты должны быть занесены в паспорт на сосуд с указанием разрешённых параметров эксплуатации и сроков следующих освидетельствований.

8.8 Установка по истечении срока службы должна быть выведена из эксплуатации.

При необходимости продления срока безопасной эксплуатации установки должна быть проведена оценка его технического состояния и расчёт остаточного ресурса установки, на основании которых может быть назначен новый срок службы установки.

Ресивер, отработавший срок службы, должен пройти техническое освидетельствование и по результатам диагностирования должно быть принято решение о продлении срока службы с указанием разрешённых параметров эксплуатации или его списания.

9 ВОЗМОЖНЫЕ ПРИЧИНЫ ОТКАЗОВ И ПОВРЕЖДЕНИЙ

Таблица 8

| Наименование неисправности, внешнее проявление и дополнительные признаки | Вероятная причина | Методы устранения |
|--|---|---|
| 1 | 2 | 3 |
| 9.1 Установка не запускается, нет индикации неисправности на контроллере. | Отсутствует напряжение в сети. Плохой контакт или обрыв проводов. Неисправен контроллер. | Проверить электрическую сеть. Проверить контакт или устранить обрыв. Заменить контроллер. |
| 9.2 Установка не запускается. на дисплее код неисправности: Er:0010E Er:0040E | Нажата кнопка «Аварийный останов» Ошибка преобразователя частоты (коды ошибок, их описание см. инструкцию по эксплуатации преобразователя). | Отжать кнопку "Аварийный останов" и нажать кнопку "Сброс". См. инструкцию по эксплуатации преобразователя |
| 9.3 Уменьшилась производительность установки. | Утечка воздуха через неплотности соединений пневмосистемы. Засорён воздушный фильтр. Неполное открытие впускного клапана. | Устранить утечки. Заменить фильтр. Устранить неисправность впускного клапана. |
| 9.4 Установка работает в рабочем режиме (без набора давления). | Неисправен впускной клапан. Неисправен пневмораспределитель управления впускным клапаном, или нет управляющего электросигнала. Негерметичен клапан минимального давления. | Устранить неисправность впускного клапана. Заменить пневмораспределитель, обеспечить подачу электросигнала. Обеспечить герметичность клапана минимального давления . |
| 9.5 Установка в холостом режиме продолжает набирать давление. | Неисправен впускной клапан (негерметично закрыт). Не исправен пневмораспределитель управления впускным клапаном. | Заменить впускной клапан или устранить не герметичность. Заменить пневмораспределитель. |

Продолжение таблицы 10

| 1 | 2 | 3 |
|---|---|---|
| Нарушение герметичности ресивера, трубопроводов, корпусных деталей. | Продолжение эксплуатации компрессорной установки при наличии трещин, выпучин на ресивере, корпусных деталях. | Незамедлительно остановить установку, дальнейшая эксплуатация запрещена. |
| Превышение норм вибрации во время работы установки. | Ослабление крепёжных болтов, отсутствие резиновых амортизаторов. | Привести в соответствие с требованиями паспорта. |
| Заклинивание роторов винтового модуля. | Работа установки при обратном вращении. Низкий уровень масла. Применение не рекомендованного масла. | Немедленно остановить установку и изменить вращение двигателя. Отрегулировать уровень масла. Заменить масло на рекомендуемую марку. |

**11 ПЕРЕЧЕНЬ КРИТИЧЕСКИХ ОТКАЗОВ В СВЯЗИ С ОШИБОЧНЫМИ
ДЕЙСТВИЯМИ ПЕРСОНАЛА**

Таблица 10

| Наименование критического отказа | Возможные ошибочные действия персонала | Рекомендации для персонала в случае инцидента или аварии |
|--|---|--|
| 1 | 2 | 3 |
| Выключение установки во время работы. | Нарушение электропитания | Проверить цепь питания, напряжение, перекос фаз, наличие фаз. |
| Останов установки во время работы по причине перегрева винтового модуля. | Нарушение условий эксплуатации установки: -не соблюдение температурного режима в помещении; -малое количество масла в картере винтового модуля; -не проводилось техническое обслуживание установки. Перекрыто выходное окно охладителя. | Снизить температуру в помещении применить приточно-вытяжную вентиляцию. Отрегулировать уровень масла. Заменить масляный фильтр, очистить охладитель установки от пыли. Освободить окно для свободного отвода воздуха от охладителя. |
| Останов установки по причине превышения рабочего давления | Неправильная настройка контроллера на рабочий диапазон давлений. | Настроить давление в соответствии с техническими характеристиками. |
| Останов установки во время работы по причине перегрева двигателя. | Перекрыто вентиляционное окно в кожухе установки. | Освободить окно для свободного доступа воздуха. |
| Снижение производительности установки. | Негерметичность соединенных трубопроводов. | Определить места утечки воздуха и устранить |
| Рабочее давление в ресивере поднялось выше разрешенного. | Применение не исправного манометра на ресивере. Применение неисправного впускного клапана. Неправильная настройка контроллера на диапазон давлений. | Остановить установку, проверить или заменить манометр. Отремонтировать или заменить впускной клапан. Настроить давление в соответствии с техническими характеристиками. |
| Предохранительный клапан сбрасывает воздух. | Работа установки при давлении выше допустимого. | Остановить установку, проверить настройки контроллера, герметичность впускного клапана, давление настройки предохранительного клапана, сопротивление потоку воздуха сепаратора. |

Продолжение таблицы 8

| 1 | 2 | 3 |
|--|---|---|
| 9.6 Открытие предохранительного клапана модуля при давлении меньше максимально допустимого | Большое сопротивление картриджа сепаратора (картридж засорён). Неисправен предохранительный клапан. | Заменить картридж. Заменить предохранительный клапан. |
| 9.7 Установка перегревается (срабатывает система тепловой защиты) | Высокая температура в помещении. Загрязнены наружные поверхности радиатора. Перекрыты входное и выходное окно установки Неисправен термостат Неисправен датчик температуры или контроллер. Большое сопротивление масляного фильтра (недостаточная смазка винтовой пары), применение масла не рекомендованной марки. | Увеличить вентиляцию помещения. Очистить наружные поверхности радиатора. Открыть, окна обеспечить свободный вход и выход воздуха. Заменить термостат или очистить элементы термостата от загрязнений. Заменить датчик температуры и контроллер. Заменить масляный фильтр и масло. |
| 9.8 Большой расход масла установкой. | Негерметичность маслопроводов. Повреждён картридж сепаратора. Высокий уровень масла в винтовом модуле. Применение масла не рекомендованной марки. Длительная работа установки при давлении менее 5кгс/см ² . Работа установки с резкими скачками давления. Негерметичность клапана минимального давления. Негерметичность обратного клапана возвратного маслостока. | Устранить утечку. Заменить картридж. Отрегулировать уровень масла по заливной горловине. Заменить масло. Отрегулировать режим работы установки. Отрегулировать режим работы установки. Обеспечить герметичность клапана или заменить клапан. Обеспечить герметичность клапана. |

10 КРИТЕРИИ ПРЕДЕЛЬНЫХ СОСТОЯНИЙ УСТАНОВКИ И ЕЁ СОСТАВНЫХ ЧАСТЕЙ

Таблица 9

| № п п | Наименование | Критерии предельного состояния (КПС) | | Способ определения КПС |
|-------|-----------------------------------|--|------------------------|---|
| | | Качественный признак | Количественный признак | |
| 1 | 2 | 3 | 4 | 5 |
| 1 | Общее техническое состояние | Уровень виброускорения, дБ | Не более 100 | Измерительный |
| | | Общий уровень шума, дБ | Не более 80 | Измерительный |
| 2 | Электродвигатель | Сопротивление изоляции, МОм | Не менее 0,5 | Измерительный помощью мегаомметра |
| 3 | Фильтроэлемент воздушного фильтра | Чрезмерная запылённость | Не допускается | Визуальный |
| 4 | Элемент сепаратора | Сопротивление потоку масло-воздушной смеси | Не более 0,01 МПа | Измерительный |
| 5 | Масляный фильтр | Наработка | Не более 1000ч | Визуальный |
| | | Температура | Не более 100°С | Измерительный |
| 6 | Уплотнение вала винтового блока | Течь масла по валу | Не допускается | Визуальный |
| 7 | Маслопроводы, воздухопроводы | Наличие деформаций | Не допускается | Визуальный |
| | | Не герметичность соединений | Не допускается | Визуальный |
| 8 | Подшипники винтового блока | Общий уровень шума | Не более 80 | Измерительный |
| 9 | Корпусные детали | Трещины, сквозные раковины | Не допускается | Визуальный |
| 10 | Винтовая пара | Заклинивание | Не допускается | Визуальный |
| 11 | Клапан минимального давления | Не герметичность | Не допускается | Визуальный |
| 12 | Впускной клапан | Не герметичное закрытие | Не допускается | Визуальный |
| 13 | Предохранительный клапан | Не герметичность, нарушение регулировки | Не допускается | Визуальный, измерительный на специальном стенде |

Продолжение таблицы 9

| 1 | 2 | 3 | 4 | 5 |
|----|--------------------------------|--|--------------------|---|
| 14 | Ресивер | Не герметичность сосуда: микротрещины, течь потение в сварном шве и на основном металле, выпучины, язвы, надрывы расслоения, деформация. | Не допускается. | Визуальный с помощью УЗД. |
| | | Превышение рабочего давления выше предельно допустимого. | Не более 1,05 Мпа. | Визуальный по манометру. |
| | | Не герметичность предохранительного клапана, нарушение регулировки. | Не допускается. | Визуальный, измерительный, на специальном стенде. |
| 15 | Провода и кабели силовой линии | Сопротивление изоляции, Мом. | Не менее 0,5. | Измерительный с помощью мегаомметра. |