

Насос Purity – модель PTD65-19/2



СДЕЛАНО
В КИТАЕ



Технические характеристики и эксплуатационные ограничения

Модель насоса	PTD65-19/2
Подача, м ³ /ч	10 - 40
Напор, м.в.с	21,8 – 17,4
Мощность двигателя, кВт (2900 об/мин, 50Гц)	3
Входной – Выходной фланец, DN мм	65 - 65
Напряжение, В	400
Диапазон допустимой температуры перекачиваемой жидкости	-10°C ... +120°C
Диапазон допустимой температуры окружающей среды	-10°C ... +50°C
Класс энергосбережения	IE3
Степень защиты, IP	55
Насос предназначен для перекачивания чистых невзрывоопасных жидкостей, без механических и волокнистых включений, не агрессивных к конструкционным материалам насоса, по своим физическим и химическим свойствам близким к воде.	

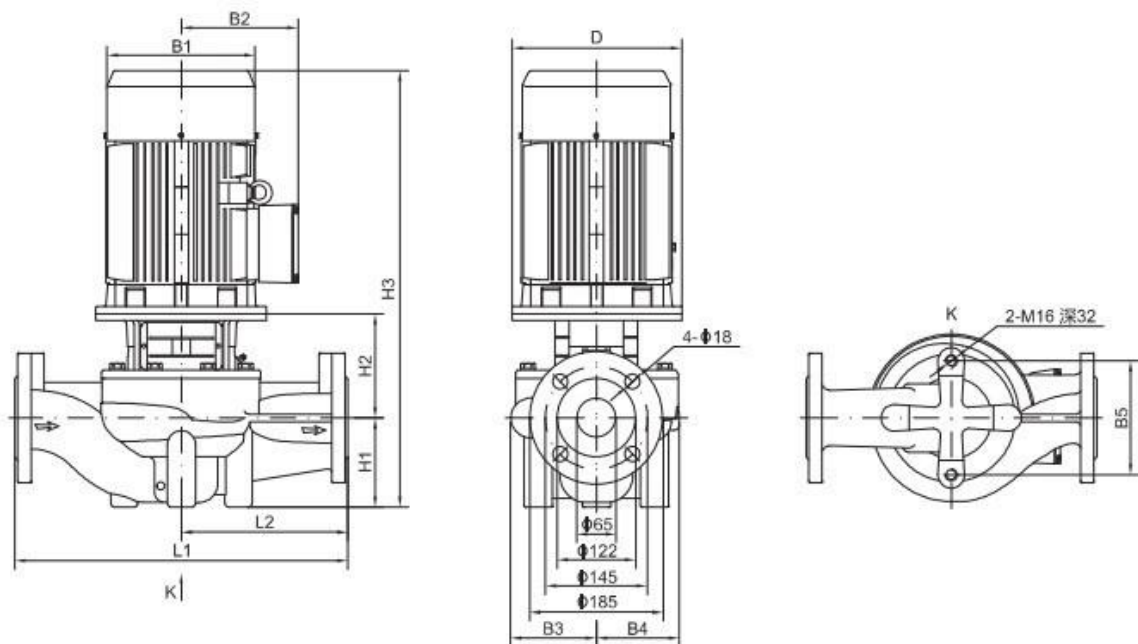
Конструкционные материалы насоса

Модель насоса	PTD65-19/2
Корпуса насоса	Чугун
Рабочее колесо	Чугун
Механическое уплотнение	Графит/карбид кремния
Вал	Нерж. сталь 304
Уплотнительные кольца	Нитриловый каучук NBR

Рабочие параметры и установочные размеры

Рабочие параметры насосов серии DN65

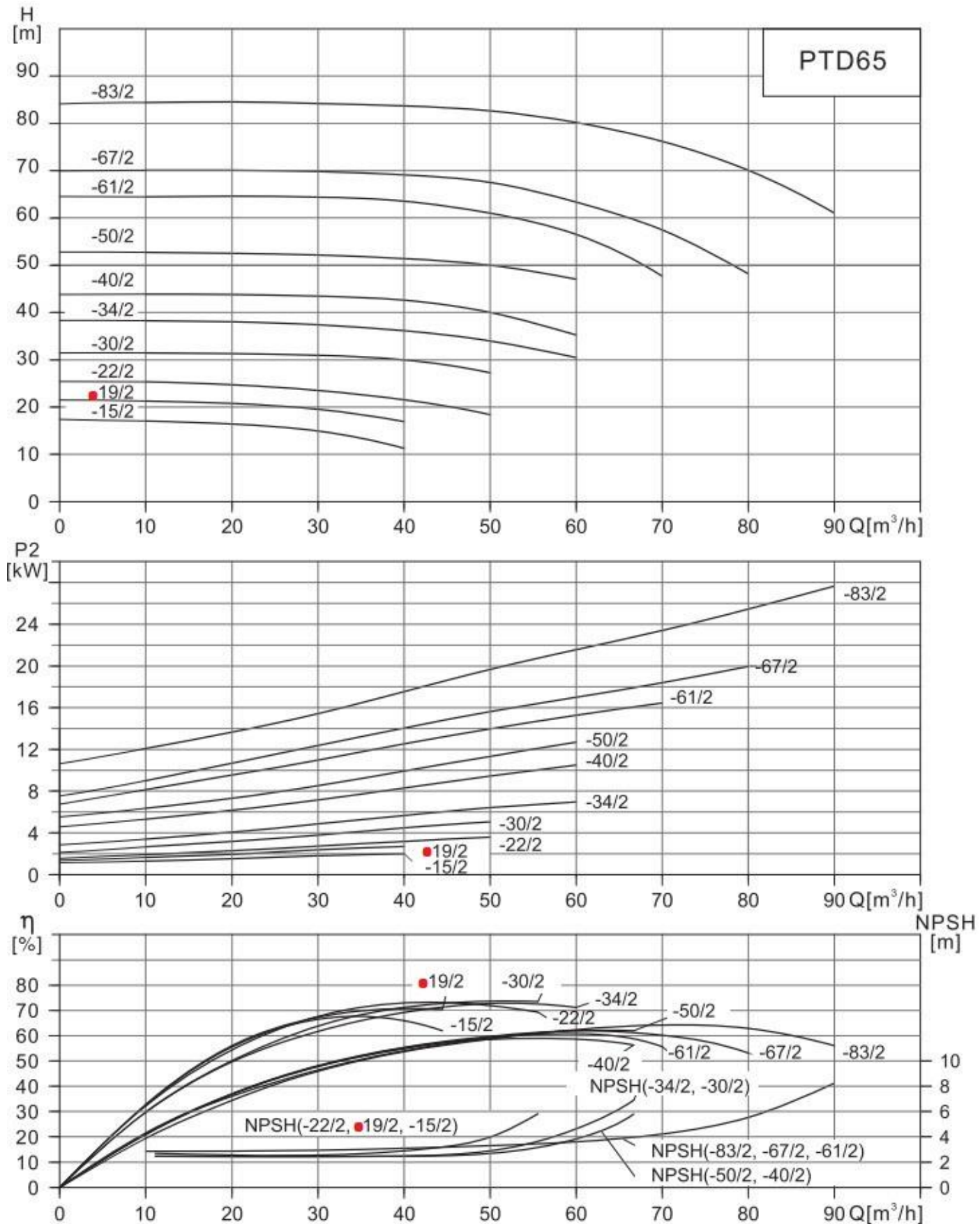
Модель	Мощность (кВт)	Q (м³/ч)	10	20	30	40	50	60	70	80	90
PTD65-15/2	2.2	H (м)	17.1	16.4	15	11.3					
● PTD65-19/2	3		21.8	31.2	19	17.4					
PTD65-22/2	4		25.1	24.8	23.9	22	18.4				
PTD65-30/2	5.5		31.5	31.3	31	30	27.3				
PTD65-34/2	7.5		38.3	38	37.4	36.1	34	30.5			
PTD65-40/2	11		44.8	44.7	44.4	43.5	40	36.1			
PTD65-50/2	15		53.7	53.5	53.1	52.4	50	48			
PTD65-61/2	18.5		64.5	64.6	64.4	63.5	61	56.5	47.6		
PTD65-67/2	22		70.5	70.5	70.3	69.6	67	63.8	58	48.6	
PTD65-83/2	30		86.7	86.7	86.5	86	83	82.5	78.5	72.4	63.3



Установочные и габаритные параметры насосов серии DN65

Модель	Размер (мм)											Вес (кг)
	D	B1	B2	B3	B4	B5	H1	H2	H3	L1	L2	
PTD65-15/2	140	171	137	116	101	144	105	153	545	340	170	48
● PTD65-19/2	160	196	150	116	101	144	105	163	605	340	170	57
PTD65-22/2	160	214	169	116	101	144	105	163	610	340	170	
PTD65-30/2	200	257	190	131	115	144	105	194	682	360	180	64
PTD65-34/2	200	257	190	131	115	144	105	194	682	360	180	94
PTD65-40/2	350	314	261	148	138	144	105	234	839	400	200	173
PTD65-50/2	350	314	261	148	138	144	105	234	839	400	200	188
PTD65-61/2	350	314	261	174	162	160	125	228	897	475	238	177
PTD65-67/2	350	355	273	174	162	160	125	228	930	475	238	260
PTD65-83/2	400	397	314	174	162	160	125	231	1008	475	238	322

Кривые производительности и напора $n \approx 2900$ об/мин



Пояснение к графикам: $H(m)$ – напор в м.в.с., $Q(m^3/h)$ – подача в м³/ч, NPSH – потери давления на всасывании, $P_2(kW)$ – потребляемая мощность в кВт, η (%) – КПД в %. Измерения проводились для чистой воды, температурой 20°C и вязкостью 1 мм²/с